

A / F - D / M - K SERIEN

Stirnradtriebmotoren

Flachtriebmotoren

Kegelstirnradtriebmotoren

GETRIEBE / GETRIEBEMOTOREN

BEDIENUNG INSTANDHALTUNGSANWEISUNGEN



Die Urheberrechte der Betriebsanleitung gehört der Firma NRW .

Die Betriebsanleitung darf ohne unsere Zustimmung weder ganz noch teilweise für irgendeinen Zweck verwendet werden oder darf nicht an Dritten geteilt werden .

Wir behalten uns das Recht vor, die in den Wartungsunterlagen enthaltenen Informationen ganz oder teilweise ohne vorherige Ankündigung zu ändern oder zu stornieren.



ALLGEMEINE INFORMATIONEN

1. EINHEIT

1.1	Wichtige Hinweise	5
1.2	Allgemeine Informationen	6
1.3	Gebrauch Gemäß den Verordnungen	6
1.4	Sicherheitshinweise	6
1.5	Haftung	7
1.6	Transport	7 - 13
1.6.1	Transport und Lieferbedingungen	7
1.6.2	Transport der Pakete	7
1.6.3	Transport der Ausrüstungen	8
1.6.4	Transport von Getrieben	9 - 13
1.7	Lagerung	14
1.7.1	Empfehlungen für Längere Lagerung	14



GETRIEBE ERLÄUTERUNG

2. EINHEIT

2.1	Typenschild	15
2.2	Bezeichnungen	16 - 18
2.3	Abkürzungen	19 - 20



MONTAGEANLEITUNG; VORBEREITUNG, AUFBAU

3. EINHEIT

3.1	Vor der Montage	21
3.2	Kritische Anwendungen	22
3.3	Montage des Getriebes	23
3.4	Drehmoment der Schraube	24
3.5	Entlüftung des Getriebes	24
3.6	Nachträglicher Lackierung	25
3.7	Montage des Befestigungselement an der Abtriebswelle	25
3.8	Montage der Kopplungen	25
3.9	Montage Eines Standardmäßigen B5 Motors an ein PAM Getriebe	26
3.10	Ausbau der Elektromotors (PAM)	26
3.11	Inbetriebnahme des Getriebes	26










KONTROLLE UND INSTANDHALTUNG

4. EINHEIT

4.1	Kontrolle und Periodische Instandhaltung	27
4.2	Visuelle Kontrolle	28
4.3	Kontrolle des Betriebsgeräuschs	28
4.4	Prüfung des Ölstands und des Öls	28
4.5	Ölwechsel	28 - 29
4.6	Drehmomenttabelle für Ölstopfen	29
4.7	Austausch der Entlüftungsschraube	29
4.8	Austausch der Öldichtung und Ölkappe	29
4.9	Kugellagerfett	30
4.10	Allgemeine Überprüfung	30
4.11	Motorenwartung	30



	EINBAULAGE	5. EINHEIT
	5.1 Einbaulage	31 - 40
	5.2 Klemmenkastenlage und Kabeleinführung	35 - 42
	SCHMIERUNG	6. EINHEIT
	6.1 Schmierung	43
	6.2 Öl Füllmengen	43 - 44
	6.3 Schmiermitteltabelle	45
	ZUBEHÖR	7. EINHEIT
	7.1 Schrumpfscheibe (D / M, K)	46
	7.1.1 Montage der Schrumpfscheibe (D / M, K)	46
	7.1.2 Demontage der Schrumpfscheibe (D / M, K)	47
	7.1.3 Reinigung der Schrumpfscheibe (D / M, K)	47
	7.2 Montage der Abdeckhaube (D / M, K)	47
	7.3 Befestigungsbausatz (D, K)	48 - 49
	7.3.1 Montage des Befestigungsbausatzes (D, K)	49
	7.3.2 Demontage des Befestigungsbausatzes (D, K)	49
	7.4 Drehmomentenstütze und Drehmomentenkonsole (K)	50
	7.5 Gummipuffer (D / M)	51
	7.5.1 Montage der Gummipuffer (D / M)	51
	7.5.2 Demontage der Gummipuffer (D / M)	51
	7.6 Rücklaufsperr	51
	ELEKTRIK MOTOR UND MOTORBREMSEN ANSCHLÜSSE	8. EINHEIT
	8.1 Elektrik Motor und Motorbremsen Anschlüsse	52
	8.2 Schalttafel Drehstrommotor	53
	8.3 Standard Motorbremsen Anschlussschema	54
	BEHEBUNG VON PROBLEMEN	9. EINHEIT
	9.1 Produktentsorgung	55
	9.1.1 Entsorgung	55
	9.2 Behebung von Problemen	56 - 60
	VERTRAGSSERVICE	10. EINHEIT
	10.1 Vertragsservice	61
	KONTAKTDATEN	11. EINHEIT
	11.1 Kontaktdaten	62



► Abbildungsverzeichnis

Abbildung 1 :	Transport von Getrieben (A / F)	9 - 10
Abbildung 2 :	Transport von Getrieben (D / M)	11 - 12
Abbildung 3 :	Transport von Getrieben (K)	13
Abbildung 4 :	Getriebe - Typenschild und Erläuterung	15
Abbildung 5 :	Aktivierung des Entlüftungsstopfen	24
Abbildung 6 :	Montage des Befestigungselement an der Abtriebswelle	25
Abbildung 7 :	Montage der Kupplung	25
Abbildung 8 :	Ausbau des Elektromotors (PAM)	26
Abbildung 9 :	Einbaulage (A / F)	31 - 34
Abbildung 10:	Einbaulage (D / M)	37
Abbildung 11:	Einbaulage (K)	40
Abbildung 12:	Schrumpfscheibe (D / M, K)	46
Abbildung 13:	Schutzkappe (D / M, K)	47
Abbildung 14:	Befestigungsbausatz (D, K)	48
Abbildung 15:	Drehmomentenstütze (K)	50
Abbildung 16:	Drehmomentenkonsole (K)	50
Abbildung 17:	Gummipuffer (D / M)	51
Abbildung 18:	Schalttafel Drehstrommotor	53
Abbildung 19:	Standard Motorbremsen Anschlusschema	54


► Tabellenverzeichnis

Tabelle 1 :	Sicherheitswarnung und Hinweiszeichen	5
Tabelle 2 :	Produktbeschreibung (A / F)	16
Tabelle 3 :	Produktbeschreibung (D / M)	17
Tabelle 4 :	Produktbeschreibung (K)	18
Tabelle 5 :	Abkürzungen (A / F)	19
Tabelle 6 :	Abkürzungen (D / M)	19
Tabelle 7 :	Abkürzungen (K)	20
Tabelle 8 :	Kristische Anwendungen (Drehzahlregelung A / F)	22
Tabelle 9 :	Kristische Anwendungen (Drehzahlregelung D / M)	22
Tabelle 10:	Kristische Anwendungen (Drehzahlregelung K)	22
Tabelle 11:	Schrauben - Anziehdrehmomente	24
Tabelle 12:	Kontrolle und periodische Instandhaltungsinteralle	27
Tabelle 13:	Drehmomenttabelle für Ölstopfen	29
Tabelle 14:	Klemmenkastenlage und Kabeleinführung (A / F)	35
Tabelle 15:	Klemmenkastenlage und Kabeleinführung (F)	36
Tabelle 16:	Klemmenkastenlage und Kabeleinführung (D)	38
Tabelle 17:	Klemmenkastenlage und Kabeleinführung (M)	39
Tabelle 18:	Klemmenkastenlage und Kabeleinführung (K - AF)	41
Tabelle 19:	Klemmenkastenlage und Kabeleinführung (K - A)	42
Tabelle 20:	Öl Füllmengen (A / F)	43
Tabelle 21:	Öl Füllmengen (D / M)	44
Tabelle 22:	Öl Füllmengen (K)	44
Tabelle 23:	Schmiermitteltabelle	45
Tabelle 24:	Schmierplan während Reinigung der Schrumpfscheibe	47
Tabelle 25:	Abmessungen des Befestigungssatzes (D)	49
Tabelle 26:	Abmessungen des Befestigungssatzes (K)	49
Tabelle 27:	Entsorgung	55
Tabelle 28:	Behebung von Problemen	56 - 60
Tabelle 29:	Vertragsservice	61

1.1 Wichtige Hinweise

Beachten Sie unbedingt die folgenden Sicherheitshinweise und Hinweisschilder!

Tabelle 1: Sicherheitswarnung und Hinweiszeichen



ACHTUNG !
Gefährliche Situation möglicher Ausgang
leichte oder unbedeutende Verletzungen



HINWEIS !
Hinweise und nützliche Informationen für den Benutzer



GEFAHR !
Schädliche Situation möglicher Ausgang
Beschädigungen an der Getriebe und dem Umfeld



GEFAHR DURCH STROM !
Stromschlaggefahr möglicher Ausgang
Tod und schwere Verletzungen



GEFAHR !
Gefahr möglicher Ausgang
Tod und schwere Verletzungen



1.2 Allgemeine Informationen

Diese Bedienungsanleitung wurde von unserem Unternehmen vorbereitet, um Informationen über sichere Handhabung, Lagerung, Installation / Aufbau, Anschluss, Betrieb, Wartung und Reparatur des Getriebes/ Motorgetriebes zu liefern. Alle Einkaufs und technischen Informationen sind in unseren Produktkatalogen enthalten. Zusätzlich zu den anerkannten Ingenieurpraktiken müssen die in dieser Anleitung enthaltenen Informationen sorgfältig gelesen und umgesetzt werden. Die Unterlagen müssen von der bevollmächtigten Person aufbewahrt und zur Kontrolle bereitgehalten werden. Informationen zum Elektromotor finden Sie im Handbuch des Motorenherstellers.

1.3 Gebrauch Gemäß den Verordnungen

NRW Getriebe-Getriebemotoren sind für den Einsatz in kommerziellen Einrichtungen konzipiert. Sie arbeiten nach den geltenden Normen und Vorschriften. Die technischen Daten und die zulässigen Einsatzbedingungen finden Sie auf dem Typenschild des Getriebes und in der Bedienungsanleitung. Alle angegebenen Werte sind zu beachten.

Dieses Handbuch wurde von unserer Firma gemäß der Richtlinie 2006/42/EC Maschinenschutz der Europäischen Union erstellt.

Ferner: Dieses Benutzerhandbuch ist nicht im Rahmen der Richtlinie 2014/34/EU "Vorschriften über Geräte und Schutzsysteme, die in explosionsgefährdeten Bereichen eingesetzt werden".

1.4 Sicherheitshinweise

NRW Getriebe-Getriebemotoren können während des Betriebes Spannteile, bewegliche Teile und heiße Flächen enthalten. Während des gesamten Betriebs; müssen die Transport, Lager, Installations Anschluss, Betriebs, Wartungs und Reparaturarbeiten von verantwortlichen Führungskräften und Mitarbeitern durchgeführt werden.

Alle Operationen während der Arbeit:

- Relevante Gebrauchs und Wartungsanweisungen,
- Warn und Sicherheitsschilder der Getriebe - Getriebemotoren,
- Systemspezifische Anleitungen und Anforderungen,
- Die Arbeiten müssen nach den örtlichen und internationalen Anforderungen an Sicherheit und Schutz vor Unfällen durchgeführt werden.

NRW übernimmt keine Haftung, wenn folgende Punkte angewendet werden:


- Verletzung der Regeln des Arbeitsschutzes bei der Verwendung von Getriebe - Getriebemotoren
- Unsachgemäße Verwendung und unsachgemäße Installation oder Verwendung der Getriebe - Getriebemotoren im Betrieb (Jede Verwendung außerhalb der im Benutzerhandbuch und außerhalb der Etiketten / Katalogwerte angegebenen Grenzen, insbesondere bei höheren Drehmomenten und bei verschiedenen Zyklen),
- Wenn Getriebe - Getriebemotoren extrem verschmutzt und ungepflegt ist,
- Betrieb ohne Öl.
- Betrieb außerhalb der Werte auf Produktkennzeichen / Katalogwerte,
- Wahl des falschen Motors,
- Ausbau der nötigen Schutzdeckeln,
- Keine Verwendung von Originalteilen Getriebe - Getriebemotoren,
- Betrieb, Montage, Wartung und Befinden im Umfeld durch ungebildete, nicht autorisierte und inkompetente Dritte.

1.5 Haftung

Bei folgenden Fällen übernimmt NRW keine Verantwortung;

- Bei Anwendung von Getrieben, die nicht den Sicherheits und Unfallverhütungsvorschriften entsprechen,
- Nutzen von nicht qualifiziertem Personal,
- Unrechte Einbau,
- Vornehmen von Produktänderungen,
- Bei Nichteinhaltung unserer Anweisungen und Gebrauchsanweisung,
- Bei falsch folgende Anweisungen / Produktetiketten die ordnungsgemäß auf den Getrieben angegebenen sind,
- Versorgung Getriebemotoren mit inkorrekt Spannung,
- Unkorrekte Verbindungen oder falls mit Temperatursensoren die unrecht zu verwenden,
- Ölfreier Einsatz vom Getriebe,
- Zur Übereinstimmung mit Katalogen und ähnlichen Dokumenten, wurde der Inhalt dieser Anleitung überprüft. Da Veränderungen nicht vollständig ausgeschlossen werden können, kann eine komplette Übereinstimmung nicht garantiert werden. Allerdings werden die Informationen in dieser Broschüre regelmäßig überprüft und eventuell notwendige Verbesserungen in nachfolgenden Auflagen durchgeführt.

Die zur Verfügung gestellte Serie von NRW "Komplette Maschinen" ist so konzipiert das die Getriebe fehlerlos einbezogen soll, daher ist es verboten in Gang setzen bis die Maschine als kompatibel erklärt wird.

	<p>ACHTUNG !</p> <p>Nur Konfigurationen, die sich im Produktkatalog befinden, sind zulässig. Außer im Produkt gegebenen Angaben nicht entgegen Anwenden. Anweisungen in diesem Handbuch ersetzt nicht die Verpflichtungen der bestehenden Sicherheitsvorschriften sowie Rechtsvorschriften und Übernimmt keine Haftung.</p>
--	--

1.6 Transport

1.6.1 Transport und Lieferbedingungen;

- Bitte beachten Sie bei der Auslieferung des Produkts die schriftlichen Informationen auf der Verpackung.
- Bei Empfang des Produktes sollte das Produkt auf Transportschäden überprüft werden.
- Eventuelle Schäden müssen unserer Firma mitgeteilt werden.
- Produkte mit Schäden dürfen nicht in Betrieb genommen werden.
- Augenschrauben zum Heben müssen angezogen werden. Diese Schrauben sind so ausgelegt, dass sie das Gewicht des Getriebes tragen können. Sie dürfen auch nicht zusätzlich beladen werden. Die hier verwendeten Augenschrauben entsprechen der DIN 580 Norm.
- Wenn 2 Augenschrauben mitgeliefert wurden müssen auch beide verwendet werden. Bei Bedarf sollte ein geeigneter Träger verwendet werden.
- Bestehende Transportschutzmaßnahmen müssen vor Beginn des Betriebs entfernt werden.
- Die Gewichte vom Getriebe/Getriebemotor zum transportieren sind in unseren Produktkatalogen angegeben.
- Um zu verhindern, dass Menschen verletzt werden, sollte die Gefahrenzone weiträumig gesichert werden.
- Das Befinden unter dem Getriebe während des Transports verursacht Todesgefahr.
- Beschädigungen des Getriebes müssen verhindert werden. Schläge an die freistehenden Wellenenden bewirken eine Beschädigung im Inneren des Getriebes.




1.6.2 Transport der Pakete;

- Pakete sollten so vorbereitet werden, dass sich kein Gewicht auf ihnen befindet bzw. müssen Regalflächen vorbereitet werden.
- Benötigte Transportmittel müssen vorbereitet werden.
- Transport und Hebeausrüstungen müssen groß genug sein, um die erforderliche Kapazität aufzunehmen.
- Berechnungen sollten nach den Anschlusspunkten und dem Schwerpunkt erfolgen.
- Falls erforderlich, sollten diese Angaben auf dem Paket geschrieben werden.
- Die Trageausrüstung (Stahlseil, Gurt, Kette, etc.) muss haltbar sein und für die Aufladung geeignet sein.
- Die Lastzentrierung sollte so erfolgen, dass sie während des Transports nicht oszilliert.

1.6.3 Transport der Ausrüstungen;

- Der Verbindungspunkt muss bestimmt werden.
- Die Transportmittel (Haken, Kette, Gürtel) müssen vorbereitet werden. Alternativ sollte die Palette verwendet werden, um die Last anzuheben.
- Wenn ein Kran benutzt wird, muss dieser von der Innenseite des Pakets vertikal gehoben werden.
- Wenn Gabelstapler oder palettierte Handhabungsgeräte verwendet werden sollen, muss das aus dem Paket entnommene Produkt auf eine Palette gelegt werden.
- Es muss so transportiert werden, dass die Gabel der Ausrüstung die Palette gut festhält.
- Die Last muss langsam und konstant gehoben werden. Vorsichtsmaßnahmen gegen plötzliche Freisetzung sollten getroffen werden.



	<p>ACHTUNG !</p> <p>Zubehör wie Heberinge, Haken, Riemen, Seile, Sperrhaken etc, Die beim Transport verwendet werden sollen, müssen geeignet für die Last sein und eine Bescheinigung der Materialeignung besitzen. Die Getriebe / Getriebemotorgewichte sind im Produktkatalog angegeben.</p>
	<p>HINWEIS !</p> <p>Beim Transport müssen plötzliche Bewegungen und Hübe vermieden werden.</p>
	<p>ACHTUNG !</p> <p>Wenn die Verbindung zwischen dem Elektromotor und dem Getriebe eine Kupplung ist, darf keine Hebeöse verwendet werden.</p>

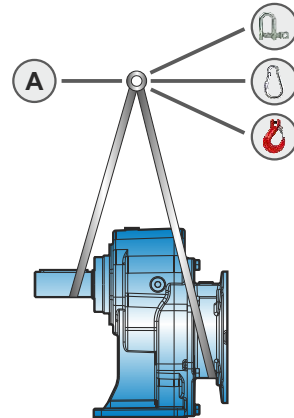
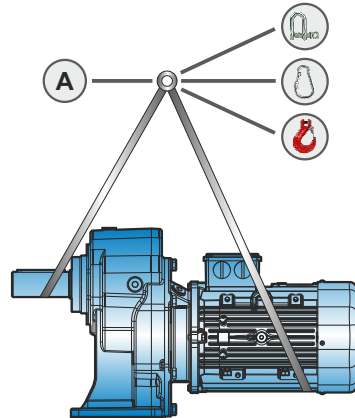
1.6.4 Transport von Getrieben;

Abbildung 1: Transport von Getrieben (A / F)

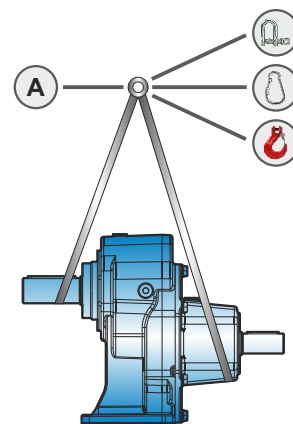
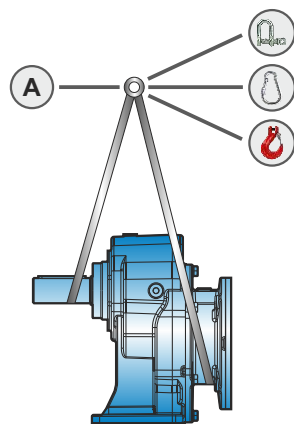
A / F

EINSTUFIG

MOTOR / PAM



IEC / W



A Mit Ringausstattung

Lasthaken

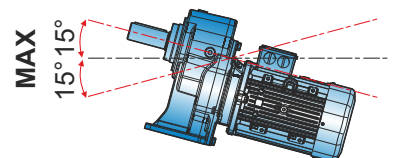
Rändelhaken

Karabiner

Manuelles Heben (Gewicht ≤ 15 kg)
(Ref. ILO Vertrag)
Es gilt nicht für die ständige
Beförderung.

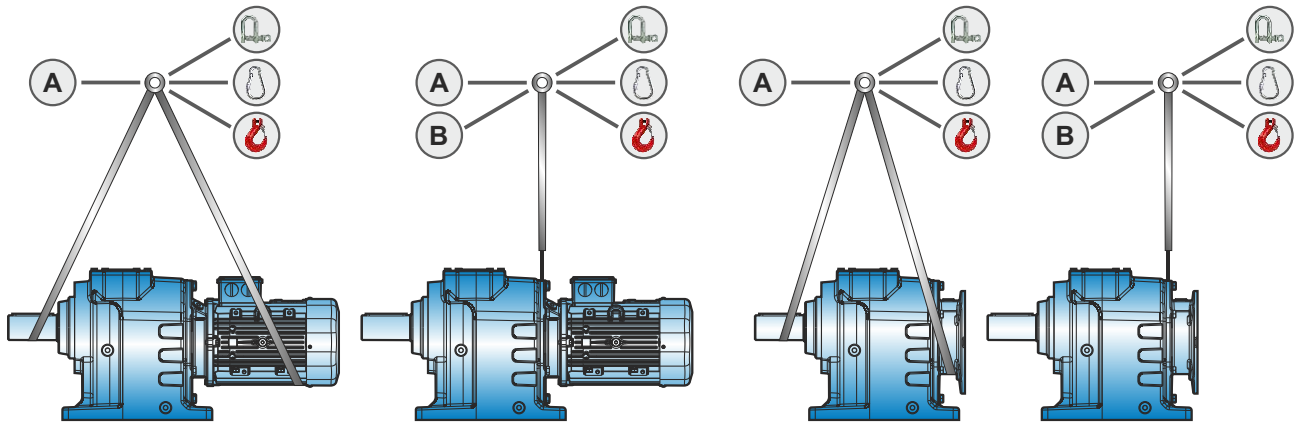


Die maximal zulässige
Neigung beträgt 15° .

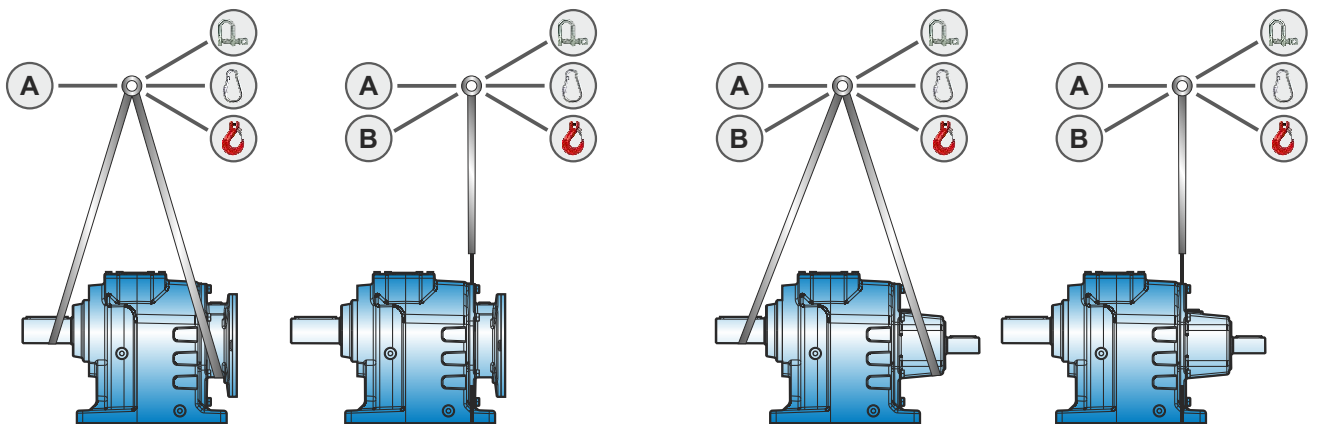


ZWEISTUFIG
DREISTUFIG

A / F
MOTOR / PAM



IEC / W



- Mit Ringausstattung
- Lasthaken
- Rändelhaken
- Karabiner
- Ring ausgestattet (Kette)

Manuelles Heben (Gewicht ≤ 15 kg)
(Ref. ILO Vertrag)
Es gilt nicht für die ständige
Beförderung.



Die maximal zulässige
Neigung beträgt 15°.

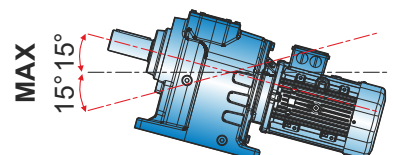


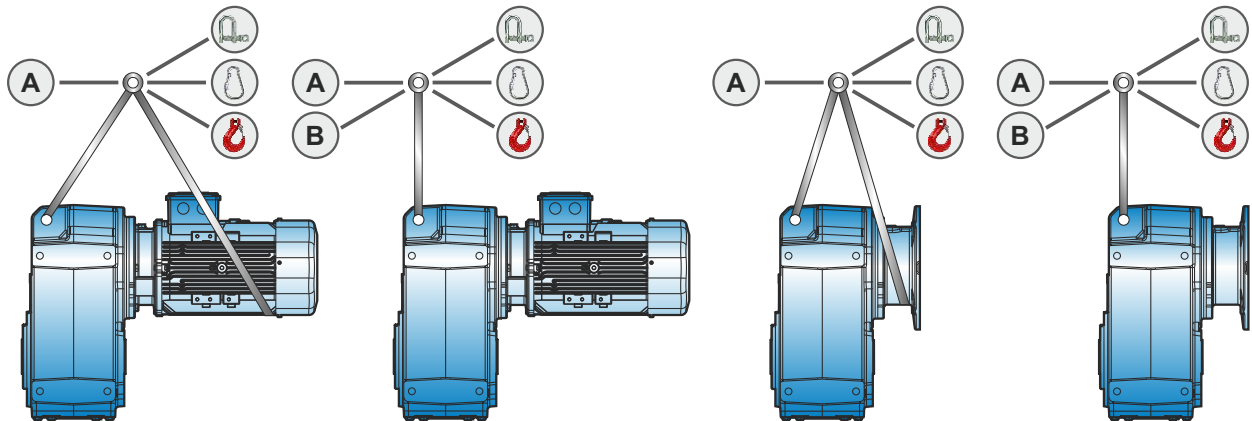
Abbildung 2: Transport von Getrieben (D / M)

D

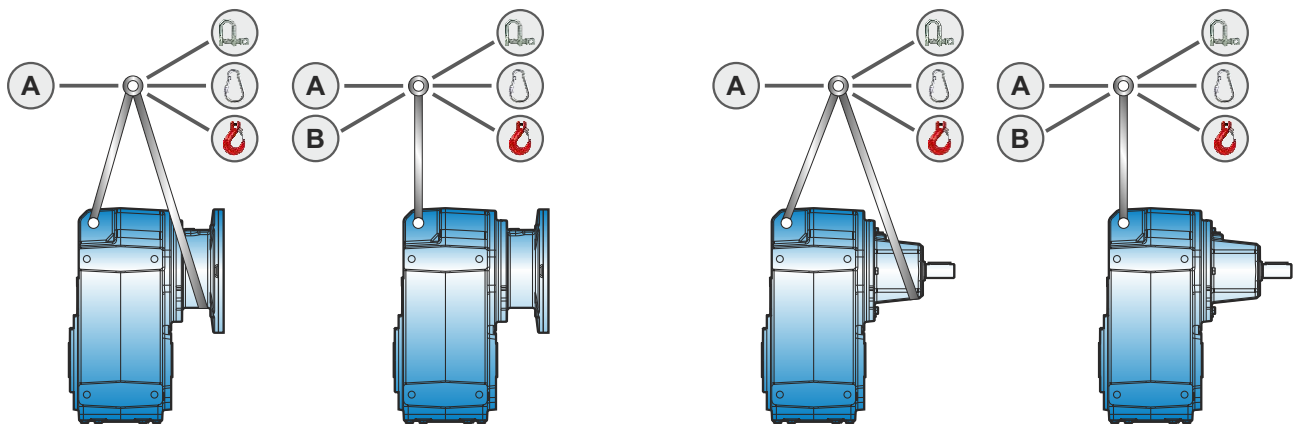
ZWEISTUFIG

DREISTUFIG

MOTOR / PAM



IEC / W



A Mit Ringausstattung

Lasthaken

Rändelhaken

Karabiner

B Ring ausgestattet (Kette)

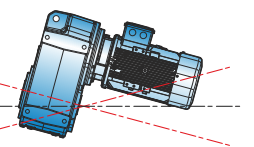
Manuelles Heben (Gewicht ≤ 15 kg)
(Ref. ILO Vertrag)
Es gilt nicht für die ständige
Beförderung.



Die maximal zulässige
Neigung beträgt 15° .

MAX

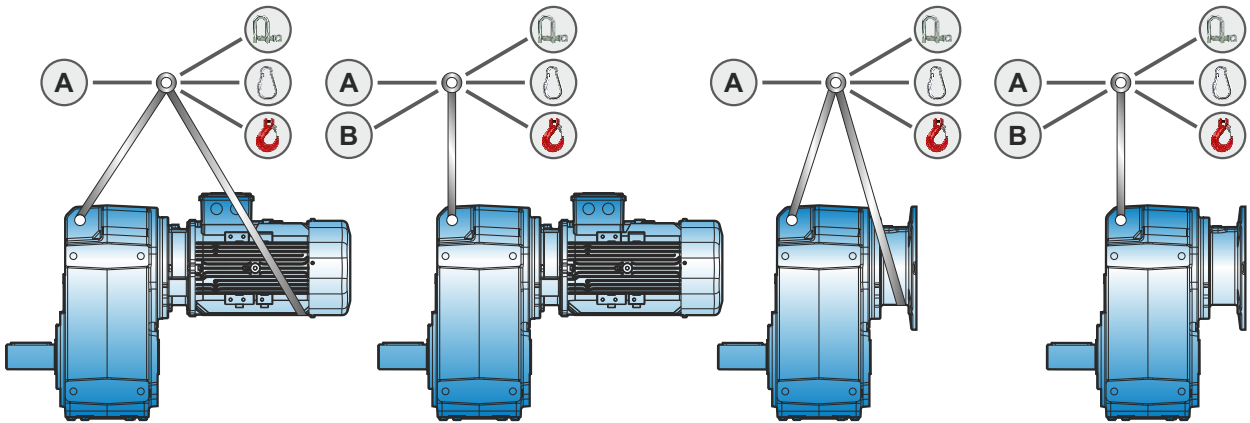
15°



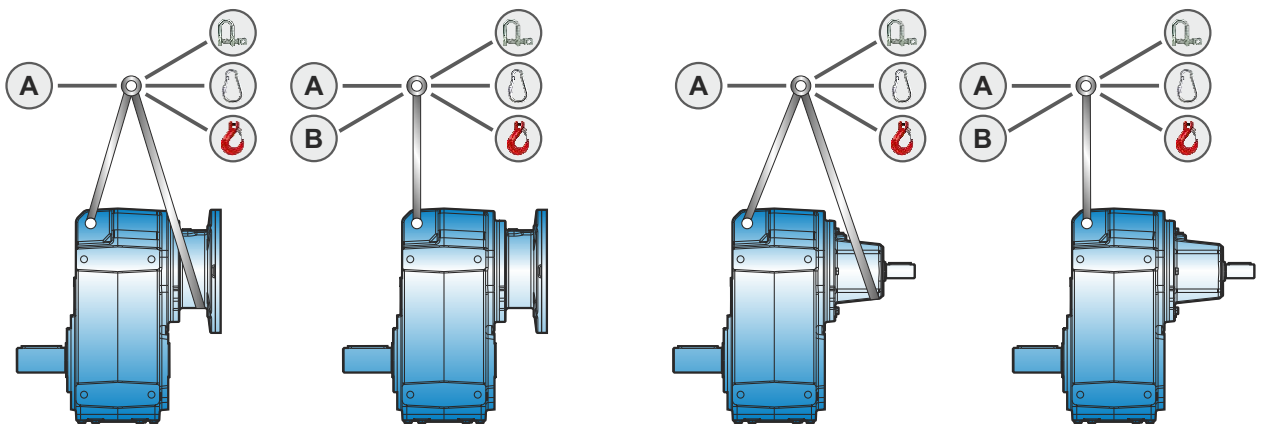
M

MOTOR / PAM

ZWEISTUFIG
DREISTUFIG



IEC / W



A Mit Ringausstattung

Lasthaken

Rändelhaken

Karabiner

B Ring ausgestattet (Kette)

Manuelles Heben (Gewicht ≤ 15 kg)
(Ref. ILO Vertrag)
Es gilt nicht für die ständige
Beförderung.



Die maximal zulässige
Neigung beträgt 15°.

MAX
15° 15°

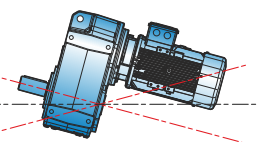
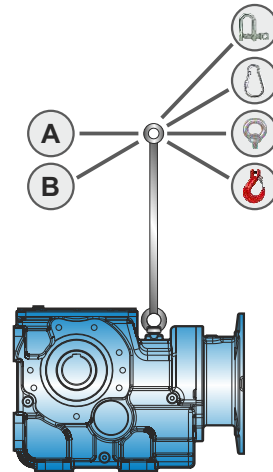
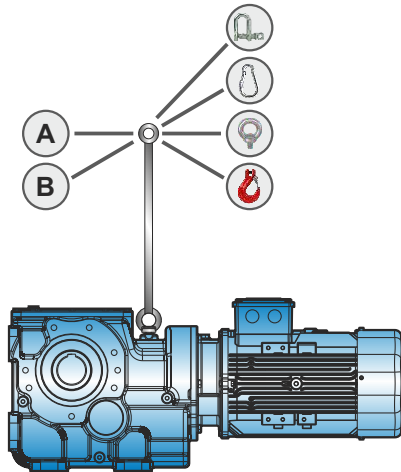


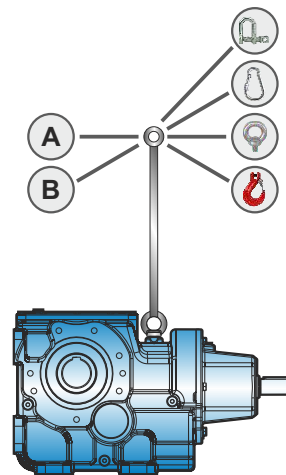
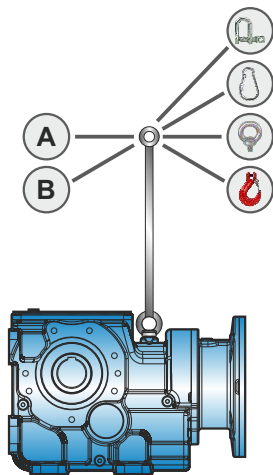
Abbildung 3: Transport von Getrieben (K)

K - A / F - A - F

MOTOR / PAM



IEC / W



A Mit Ringausstattung

Lasthaken

Karabiner

B Ring ausgestattet (Kette)

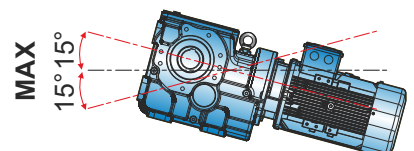
Rändelhaken

Augenschraube

Manuelles Heben (Gewicht ≤ 15 kg)
 (Ref. ILO Vertrag)
 Es gilt nicht für die ständige
 Beförderung.



Die maximal zulässige
 Neigung beträgt 15°.






1.7 Lagerung

Im Folgenden finden Sie einige Vorschläge zu den Lagerbedingungen von Getriebe - Getriebemotoren.

- Die Lagerung im Freien und in der Umgebung mit hoher Luftfeuchtigkeit sollte vermieden werden.
- Das Getriebe-Getriebemotor darf keinen direkten Bodenkontakt haben.
- Die Kontaktfläche des Getriebe-Getriebemotor muss stationär sein. Andernfalls können beim Verschieben Beschädigungen auftreten.
- Lagerung in Einbaulage und Getriebe gegen Stürzen sichern.
- Blanke Gehäuseflächen und Wellen leicht einölen.
- Temperatur ohne große Schwankungen im Bereich 0°C bis +40°C.
- Relative Luftfeuchtigkeit kleiner als 60%.
- Keine direkte Sonnenbestrahlung bzw. UV-Licht.
- Keine aggressiven, korrosiven Stoffe (kontaminierte Luft, Ozon, Gase, Lösungsmittel, Säuren, Laugen, Salze, Radioaktivität, etc.) in der Umgebung.
- Schutzöl SHELL ENSIS oder gleichwertig sollte auf die Teile mit Rostgefahr verwendet werden.
- Wenn kein Öl im Getriebe vorhanden ist, muss es mit Schmieröl gefüllt werden.
- Keine Erschütterungen und Schwingungen.

1.7.1 Empfehlungen für Längere Lagerung;

	<p>HINWEIS !</p> <ul style="list-style-type: none"> - Bei überhöhter Temperaturdifferenz bei lang bzw. kurzzeitiger Lagerung muss das Öl im Getriebe vor dem Betrieb gewechselt werden. - Bei einem komplett ölfüllten Getriebe muss der Ölstand entsprechend der Einbaulage reduziert werden.
	<p>ACHTUNG !</p> <ul style="list-style-type: none"> - Falsche oder zu lange Lagerung kann zu Fehlfunktion der Getriebe führen. - Wenn die zulässige Dauer der Lagerung überschritten wird, führen Sie eine Inspektion des Getriebes vor Inbetriebnahme durch.
	<p>HINWEIS !</p> <ul style="list-style-type: none"> - Bei Lagerungs- bzw. Stillstandszeiten von mehr als 9 Monaten empfiehlt NRW die Option Langzeitlagerung. - Mit der Option Langzeitlagerung und den unten aufgeführten Maßnahmen ist eine Lagerung von rund 2 Jahren möglich. Da die tatsächliche Beanspruchung sehr stark von den örtlichen Bedingungen abhängt, können Zeitangaben nur als Richtwert betrachtet werden.

Empfehlungen für längere Lagerung:

- Mineralöl oder synthetisches Öl ist Betriebsbereit nach Einbaulage eingefüllt. Jedoch vor Inbetriebnahme Ölstand sollte überprüft werden.
- Das Getriebeöl ist mit VCI Korrosionsschutzmaterial gemischt.
- Die Sicherung des Entlüftungstopfens am Getriebe darf bei der Lagerung nicht entfernt werden.
- Das Getriebe muss abgedichtet sein.



2.1 Typenschild

Wichtige technische Informationen finden Sie auf Typenschild der Getriebe.

Abbildung 4: Getriebe - Typenschild und Erläuterung

		☎: 0049 23828557010 www.nrwdrivetechnologies.com	
Typ: ①		②	
Serien Nr: ③			
M ₂ : ④	Nm	i: ⑤	
P ₁ : ⑥	kW	n ₂ : ⑦	min ⁻¹
f _B : ⑧		⚖ ⑨	kg
⑩			
IN DER SCHLINGE 6, D-59227 AHLEN / DEUTSCHLAND			

- ① Typ
- ② Einbaulage
- ③ Seriennummer
- ④ Ausgangsdrehmoment (Nm)
- ⑤ Übersetzungsverhältnis
- ⑥ Motorleistung [kW]
- ⑦ Ausgangsdrehzahl [U/min]
- ⑧ Betriebsfaktor
- ⑨ Getriebegewicht (kg)
- ⑩ Die Menge und Typ des verwendeten Öls (Lt)



2.2 Bezeichnungen

Tabelle 2: Produktbeschreibung (A / F)

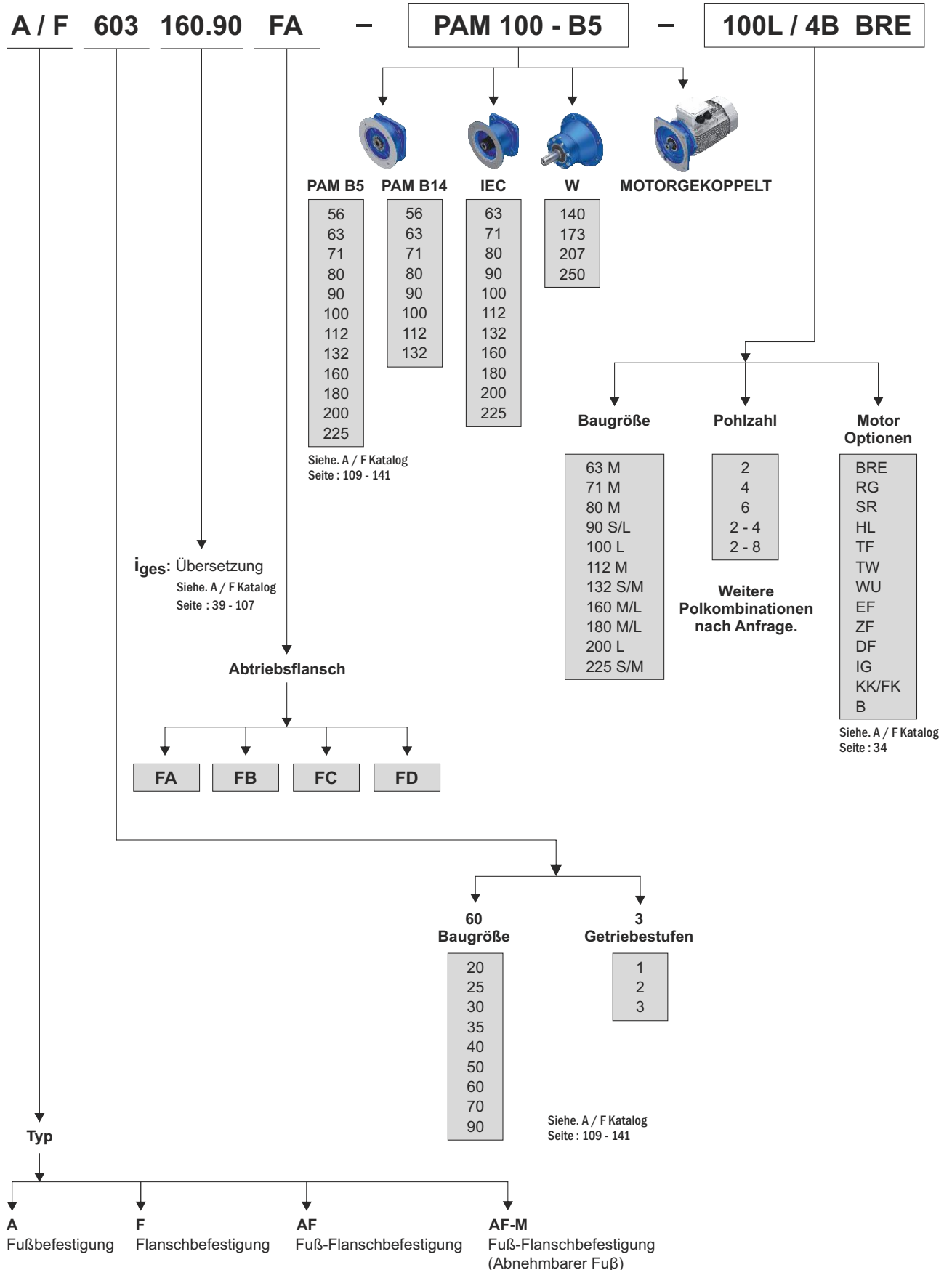




Tabelle 3: Produktbeschreibung (D / M)

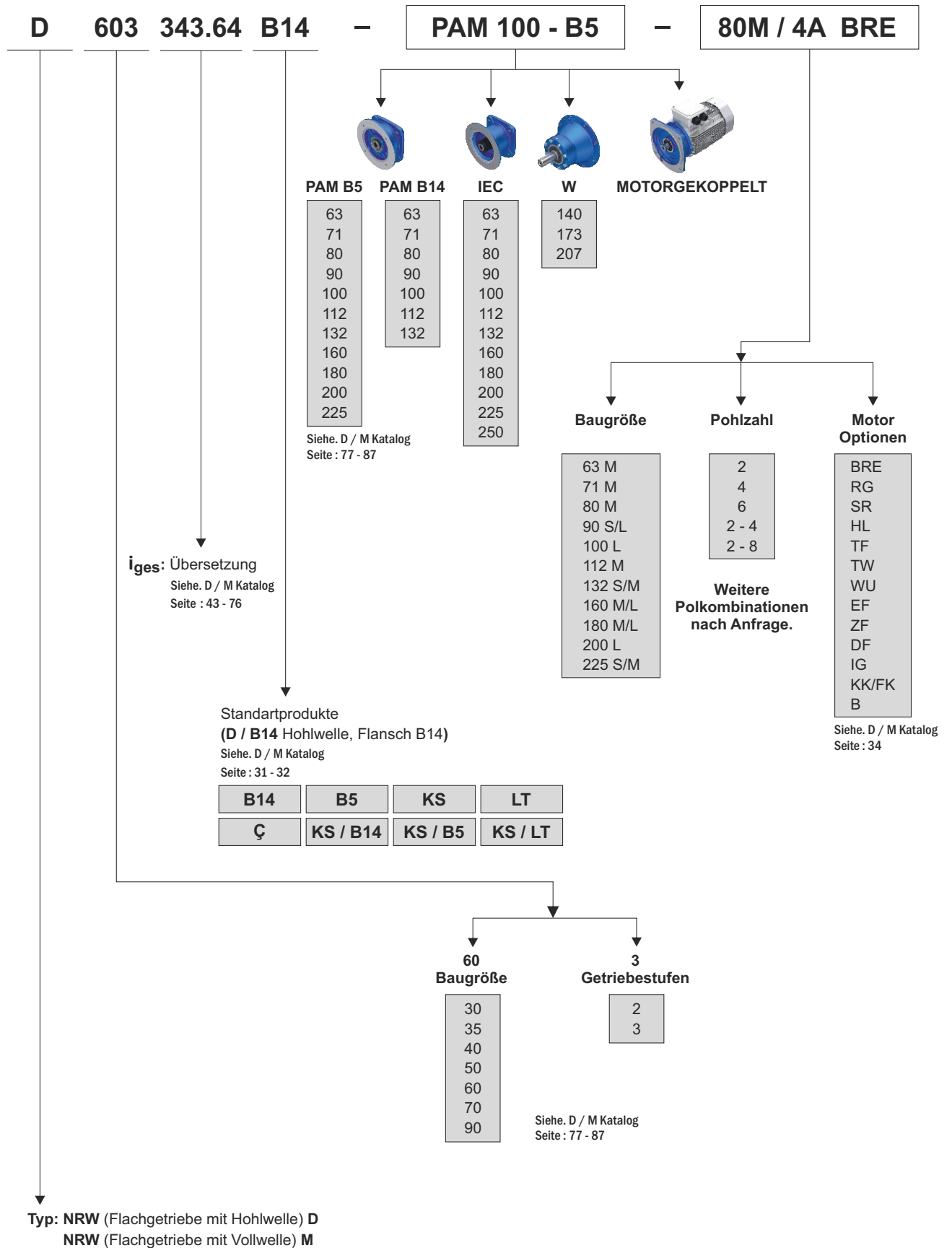
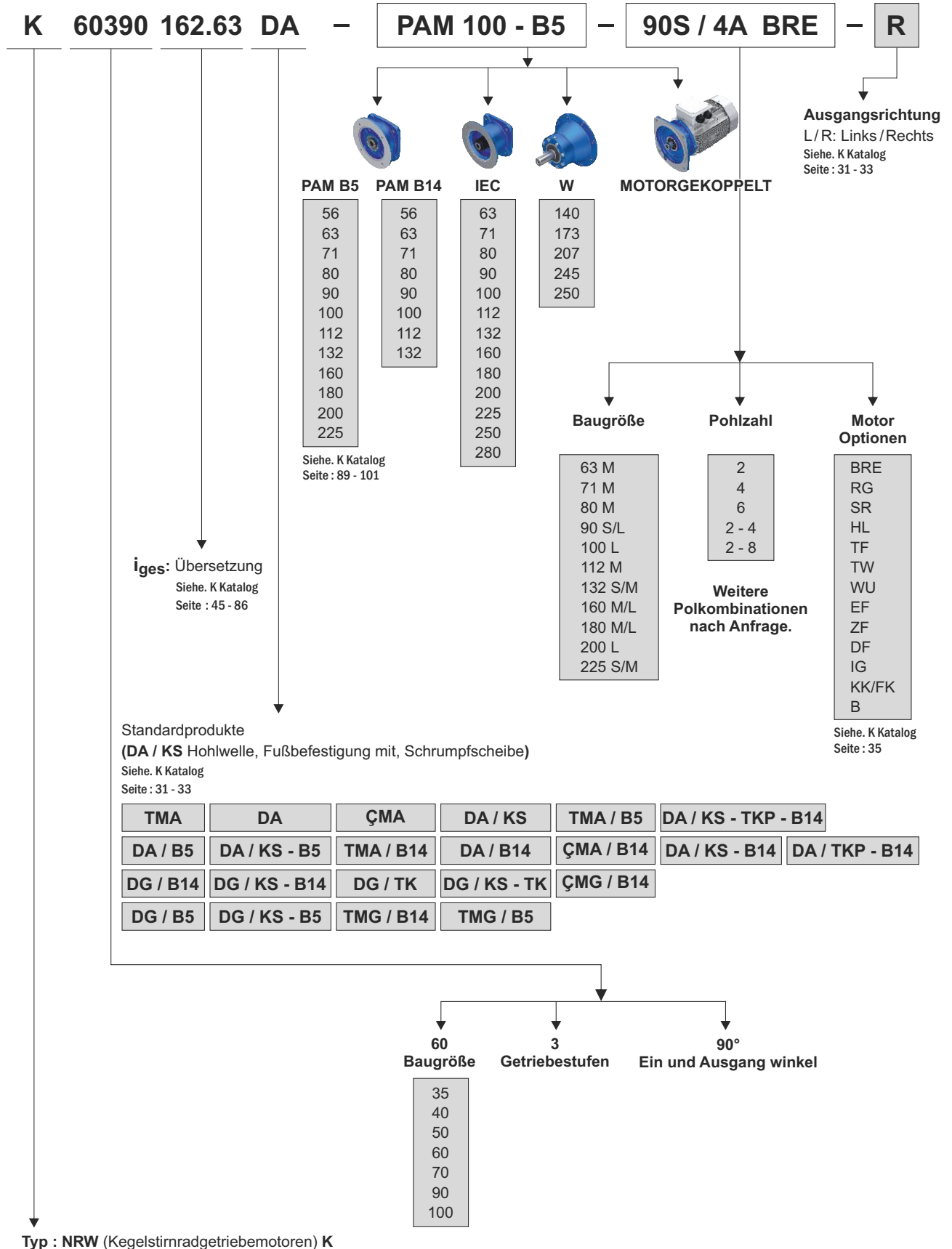




Tabelle 4: Produktbeschreibung (K)





2.3 Abkürzungen

Tabelle 5: Abkürzungen (A / F)

Abkürzungen	Bedeutung	Stirnradgetriebe
A	Fußbefestigung	✓
F	Flanschbefestigung	✓
IEC	IEC Adapter	✓
W	W - Adapter (Freie Antriebswelle)	✓
B	Rücklaufsperr	✓
GR	Verstärkte Kugellager	✓
WB	Rücklaufsperr für W - Adapter (Freie Antriebswelle)	✓
PAM	PAM B5 - B14 Adapter	✓
FA - FB - FC - FD	Abtriebsflansch	✓

✓ : Bestehende Designs sind mit einem Häkchen markiert.

Tabelle 6: Abkürzungen (D / M)

Abkürzungen	Bedeutung	Flachgetriebe
D	Hohlwelle	✓
M	Vollwelle	✓
B5	Flansch B5	✓
B14	Flansch B14	✓
Ç	Abziehscheibe	✓
LT	Gummipuffer	✓
KS	Schrumpfscheibe	✓
KK	Schutzkappe	✓
IEC	IEC Adapter	✓
W	W - Adapter (Freie Antriebswelle)	✓
B	Rücklaufsperr	✓
GR	Verstärkte Kugellager	✓
PAM	PAM B5 - B14 Adapter	✓
FA - FB - FC - FD	Abtriebsflansch	✓

✓ : Bestehende Designs sind mit einem Häkchen markiert.



Tabelle 7: Abkürzungen (K)

Abkürzungen	Bedeutung	Kegelstirnradgetriebe
DG	Befestigung vom Gehäuse Hohlwelle	✓
DA	Befestigung vom Gehäuse Hohlwelle	✓
Ç	Abziehscheibe	✓
KK	Schutzkappe	✓
IEC	IEC Adapter	✓
ÇMA	Fußbefestigung, doppelte Abtriebswelle	✓
B	Rücklaufsperr	✓
WB	Rücklaufsperr für W - Adapter (Freie Antriebswelle)	✓
KS	Schrumpfscheibe	✓
GR	Verstärkte Kugellager	✓
TMA	Fußbefestigung, Einseitige Abtriebswelle	✓
W	W - Adapter (Freie Antriebswelle)	✓
TK	Drehmomentenstütze	✓
TKP	Drehmomentenkonsole	✓
PAM	PAM B5 - B14 Adapter	✓
FA - FB - FC - FD	Abtriebsflansch	✓

✓ : Bestehende Designs sind mit einem Häkchen markiert.



3.1 Vor der Montage

Folgende Punkte beachten:

- Die Angaben auf dem Motorgetriebe müssen mit der vorhandenen Netzspannung übereinstimmen.
- Es dürfen keine Schäden am Getriebe vorhanden sein. bei Standardgetrieben;
- Die Umgebungstemperatur sollte den Temperaturangaben entsprechen, die im Abschnitt "Schmierstoffe" angegeben sind.



GEFAHR !

Das Getriebe darf nicht unter folgenden Umgebungsbedingungen montiert werden:

- Explosionsfähige Umgebungsluft, Hochkorrosive und/oder Öle, Säuren, Gase, Dämpfe, Strahlung,
- Im direkten Kontakt mit Nahrungsmitteln.

Bei Sonderanwendungen wurde das Übersetzungsverhältnis des Getriebes / Getriebemotors entsprechend den Umgebungsbedingungen gefertigt. Korrosionsinhibitoren, Verunreinigungen etc. auf der Abtriebswelle, bearbeitete Flächen und Abtriebswelle / Wellen müssen gereinigt werden.

Es sollten handelsübliche Lösungsmittel verwendet werden. Lösungsmittel sollten mit den Kugellagern und Dichtungen in Berührung kommen.

Bei korrosiven Umgebungsbedingungen muss die Abtriebswelle / Spindel vor einer Abnutzung der Dichtungen geschützt werden. Die Anschlussflansche müssen mit der Führungsöffnung nach DIN 332 mit der Welle/ Spindel verbunden werden

Im Falle einer Fehlausrichtung oder Beschädigung, die zu einer Gefahr führen kann, muss die Drehrichtung der Abtriebswelle / Spindel vor der Montage durch Durchführung eines reduzierenden Testlaufs bestimmt werden und die Abnahme muss für weitere Arbeiten erfolgen.

Bei Getrieben mit Rücklauf Sperre werden Pfeile auf der Ein und Ausgangsseite des Getriebes platziert.

Die Pfeile geben die Drehrichtung des Getriebes an. Während des Anschlusses und des Betriebs des Motors muss das Magnetfeld so gesteuert werden, dass das Getriebe nur in Drehrichtung arbeiten kann.



GEFAHR !

Bei Getrieben mit einer Rücklauf Sperre muss das Getriebe in Drehrichtung betrieben werden und der Betrieb in die falsche Richtung kann zu Schäden führen.

Achten Sie darauf, dass keine korrosiven, korrosionsverursachenden Materialien an Metall, Schmiermittel oder Elastomeren am Montageort anhaften oder dass diese Stoffe während des Betriebs nicht auftreten.



3.2 Kritische Anwendungen

Die im Katalog aufgeführten Leistungsdaten gelten für die Einbaulage M1 oder gleichwertig, wenn das Ritzel nicht völlig mit Öl geschmiert wird.

Für andere Einbaulagen und/oder besondere Antriebsdrehzahlen sind die Tafeln zu beachten, die verschiedene kritische Zustände für jede Getriebegröße darstellen. Darüber hinaus sind nachstehende

Anwendungen zu beachten und eventuell sollte mit unserem Kundendienst Kontakt aufgenommen werden:

- Einsatz als Übersetzungsgetriebe (Übersetzung ins Schnelle).
- Anwendungen, die bei Bruch des Getriebes für den Menschen gefährlich sein könnten.
- Anwendungen mit sehr hohen Trägheitsmomenten.
- Einsatz als Hebewinde.
- Anwendungen mit hohen dynamischen Beanspruchungen auf Getriebegehäuse.
- Einsatz bei Umgebungstemperaturen unter -5°C oder über 40°C.
- Einsatz in Verbindung mit aggressiven chemischen Substanzen.
- Einsatz unter Salzwassereinwirkung.
- Nicht im Katalog vorgesehene Einbaulagen.
- Einsatz unter radioaktiver Strahlung.
- Einsatz unter einem Druck, der nicht dem normalem Luftdruck entspricht.

Anwendungen, bei denen das Eintauchen des Getriebes in Wasser vorgesehen ist (auf teilweise), sollen vermieden werden. Das max. zulässige Drehmoment;

(*) des Getriebes, darf nicht den zweifachen Wert des in der Leistungstabelle angegebenen nominalen Wert des Drehmomentes ($f_B=1$) übersteigen.

(*) Hierbei sind Überlasten gemeint, welche durch Anlaufen unter Vollast, Bremsungen, Stöße und weiter dynamische Ursachen, hervorgerufen werden.B

Tabelle 8: Kritische Anwendungen (Drehzahlregelung A / F)

A / F	202	202 G	252 253	301 302 303	351 352 353	401 402 403	501 502 503	601 602 603	701 702 703	902 903
M4: 1500 < n1 < 3000	P	P	-	-	-	-	-	-	P	P
n1 > 3000	X	X	P	P	P	P	P	P	X	X
M2	P	P	P	P	P	P	P	P	P	P

Tabelle 9: Kritische Anwendungen (Drehzahlregelung D / M)

D / M	302 303	352 353	402 403	502 503	602 603	702 703	902 903
2000 < n1 < 3000	-	-	-	-	-	-	-
M2	P	P	P	P	P	P	P
n1 > 3000	P	P	P	P	P	P	P
... L : M2 - M4	P	P	P	P	P	P	P

Tabelle 10: Kritische Anwendungen (Drehzahlregelung K)

K	35390	40390	50390	60390	70390	90390	100390
2000 < n1 < 3000	-	-	-	P	P	P	P
M2	P	P	P	P	P	P	P
n1 > 3000	P	P	P	P	X	X	X
... L : M5 - M6	P	P	P	P	P	P	P

A : Nicht empfohlene Anwendung

B : Anwendung überprüfen und/oder mit unserem Kundendienst Kontakt aufnehmen.



3.3 Montage des Getriebes

Hebe Ösenschraube während der Getriebemontage anwenden.

- Bei der Installation des Getriebes / Motorgetriebes an die Maschine ist die Wahl des Standortes wichtig.
- Geeignete Anschlusspunkte müssen nach dem Getriebetyp bestimmt werden. (Fußmontage oder Flanschenmontage)
- Der Lüftungsstecker muss nach dem Transport geöffnet werden.
- Die Befestigungselemente, die an der Maschine befestigt werden sollen, müssen mit dem entsprechenden Drehmoment für den angegebenen Tisch angezogen werden.
- Die vom Getriebe angetriebene Maschinenwelle muss präzise ausgerichtet sein, so dass keine zusätzlichen Reduktionskräfte aufgrund von Belastungen übertragen werden.
- Es dürfen keine Schweißarbeiten am Getriebe durchgeführt werden. Das Getriebe darf nicht als Chassis bei Schweißarbeiten eingesetzt werden. Andernfalls werden die Kugellager und der Getriebeteil beschädigt.



ACHTUNG !

Bei der Montage sollte es keine Spannung zwischen den Beinen und den zulässigen radialen und axialen Kräften geben! Überprüfen Sie, dass das Kupplungselement zwischen PAM und Abtriebswelle nicht radial oder axial versetzt ist.

- Das Getriebe / Motorgetriebe kann nur nach der vorgegebenen Einbaulage montiert werden. Wenn die Einbaulage nach der Auslieferung geändert wird, muss die Ölmenge gewechselt und andere Vorsichtsmaßnahmen erforderlich sein. Bei Nichtbeachtung der angegebenen Einbaulagen kann es zu einer Beschädigung des Reduzierers kommen. Bitte NRW beachten.
- Das Getriebe / Motorgetriebe muss dem Motorgewicht und den Betriebsspannungen standhalten können. Die zu verbindende Maschine muss so konstruiert sein, dass der Motorreduzierer dem Gewicht und der Betriebsspannung standhalten kann. Die Oberfläche, auf die das Getriebe fixiert wird, muss glatt, vibrationsfrei und vor Verdrehen geschützt sein.
- Das Getriebe / Motorgetriebe muss angeschlossen sein, um sicherzustellen, dass die Maschine ausgeschaltet ist und nicht ohne unfreiwilligen Betrieb gestartet werden kann.
- Das Umfeld der beweglichen Teile außerhalb des Getriebes muss mit Schutzgehäuse abgedeckt werden.
- Bei der Montage des Motorgetriebes an der Maschine im Freien vermeiden Sie direkte Sonneneinstrahlung und Auswirkungen durch Wetterbedingungen. Gleichzeitig sollte die Luftzirkulation dem Gerät zur Verfügung gestellt werden.
- Je nach verwendetem Getriebe sind alle Bein bzw. Flanschschrauben zu verwenden. Die Schrauben müssen mit entsprechenden Anzugsdrehmomenten angezogen werden.



HINWEIS !

Ein leichter Zugang zum Ölstandstecker, Ablassschraube und Entlüftungsstopfen ist vorzusehen.

Es ist zu prüfen, ob das Öl entsprechend der angegebenen Einbaulage gefüllt ist. (Sie können sich auf den Abschnitt "Schmierstoffe" / "Ölfüllung" oder die Werte auf dem Reduzierer beziehen.)

Getriebe - Getriebemotor ist bereits mit der benötigten Ölmenge gefüllt. Die leichten Abweichungen im Ölstandstecker stammen aus der Einbaulage und sind in den Fertigungstoleranzen enthalten.

Besteht die Gefahr einer elektrochemischen Korrosion zwischen dem Getriebe und der Maschine, so sind Kunststoffteile (2- 3 mm) zwischen den Anschlüssen zu montieren. Der elektrische Entladungswiderstand des zu verwendenden Kunststoffmaterials muss $<10 \Omega$ sein.

Elektrochemische Korrosion kann zwischen verschiedenen Metallen wie Roheisen und Edelstahl auftreten. Ferner muss eine Plasticscheibe an den Schrauben verwendet werden!



3.4 Drehmoment der Schraube

Tabelle 11: Schrauben - Anziehdrehmomente

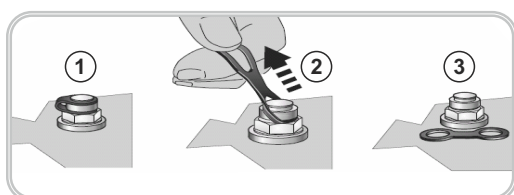
Schrauben - Anziehdrehmomente [Nm]						
Abmessung	Schraubverbindungen in den Festigkeitsklassen			Verschluss- schrauben	Gewindestift an Kupplung	Schraubverbindungen an Schutzhauben
	8.8	10.9	12.9			
M4	3.2	5	6	-	-	-
M5	6.4	9	11	-	2	-
M6	11	16	19	-	-	6.4
M8	27	39	46	11	10	11
M10	53	78	91	11	17	27
M12	92	135	155	27	40	53
M16	230	335	390	35	-	92
M20	460	660	770	-	-	230
M24	790	1150	1300	80	-	460
M30	1600	2250	2650	170	-	-
M36	2780	3910	4710	-	-	1600
M42	4470	6290	7540	-	-	-
M48	6140	8640	16610	-	-	-
M56	9840	13850	24130	-	-	-
G½	-	-	-	75	-	-
G¾	-	-	-	110	-	-
G1	-	-	-	190	-	-
G1¼	-	-	-	240	-	-
G1½	-	-	-	300	-	-

3.5 Entlüftung des Getriebes

Korrosionsbeständige Getriebe werden für den Einsatz in feuchter Umgebung oder im Freien empfohlen. Schäden an der Farbe (Lüftungsstecker) sollten sofort korrigiert werden.

Die Sicherung des Entlüftungsstopfens am Getriebe wird entfernt. Falls Entlüftungsschraube separat zugesendet ist, sollte unbedingt die installiert werden.

Abbildung 5: Aktivierung des Entlüftungsstopfen



1. Sicherung für Entlüftungsschraube,
2. Entfernen Sie die Sicherung der Entlüftungsschraube,
3. Entlüftungsschraube ist aktiv.



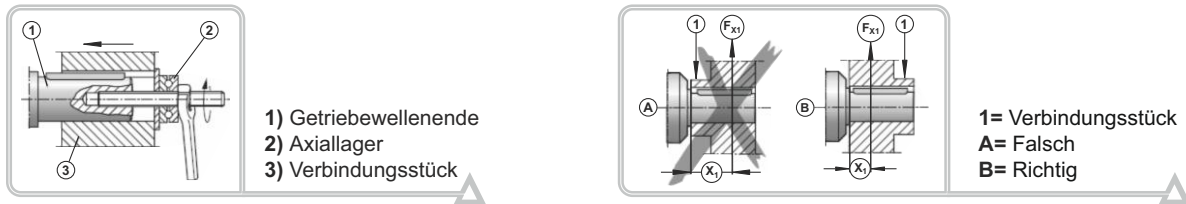
3.6 Nachträglicher Lackierung

Wenn das Getriebe-Getriebemotor ganz oder teilweise lackiert werden muss, müssen der Entlüftungstopfen, die Dichtringe, die Öldeckungen und das Typenschild mit Klebeband verklebt werden. Das Band sollte nach Abschluss des Prozesses entfernt werden.

3.7 Montage des Befestigungselement an der Abtriebswelle

Befestigungselement Montage wie unten abgebildet folgen.

Abbildung 6: Montage des Befestigungselement an der Abtriebswelle



* Um hohe radiale Kräfte zu vermeiden: Das Getriebe und das Kettenrad müssen wie in Abb. B gezeigt montiert werden.

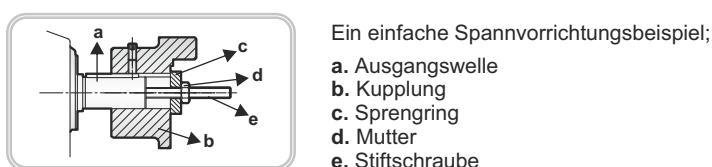
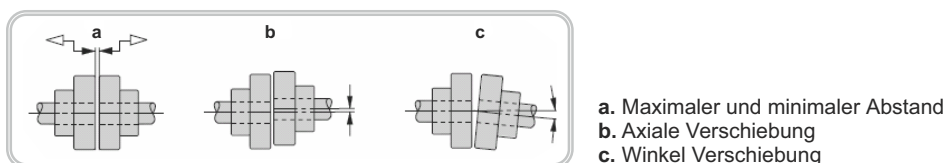
Für die Montage der Steckverbinder dürfen nur Zugvorrichtungen verwendet werden. Das am Ende der Abtriebswelle liegende Führungsbett muss zur Positionsanpassung verwendet werden.

	HINWEIS ! Riemenscheiben, Kupplungen, Zahnräder usw. sollten nicht angebracht werden, indem mit einem Hammer auf das Wellenende geschlagen wird. Andernfalls können Schäden am Getriebe, Lager und Welle auftreten. Bei Riemenscheiben ist darauf zu achten, dass die Riemenspannung korrekt ist (nach Angaben des Herstellers). Das Auswuchten des Kupplungselements muss erfolgen, um nicht zugelassene radiale und axiale Kräfte zu erzeugen.
	HINWEIS ! Eine geringe Menge an Fett auf das Ausgangswellenelement oder eine kurzzeitige Erwärmung des Kopplungselements (80...100 °C) kann eine leichte Installation ermöglichen.

3.8 Montage der Kupplungen

Bei der Montage der Kupplungen sind die Waagen gemäß den Anweisungen des Herstellers vorzunehmen. Es muss mit einer geeigneten Spannvorrichtung durchgeführt werden. Montage und Demontageprozesse können durch die Anwendung von Wellen/Spindel korrosionsschmierstoff vor der Montage/Demontage erleichtert werden.

Abbildung 7: Montage der Kupplung



	ACHTUNG ! Riemenscheiben, Ketten und Zahnradantriebe vor äußeren Stößen schützen.
--	---



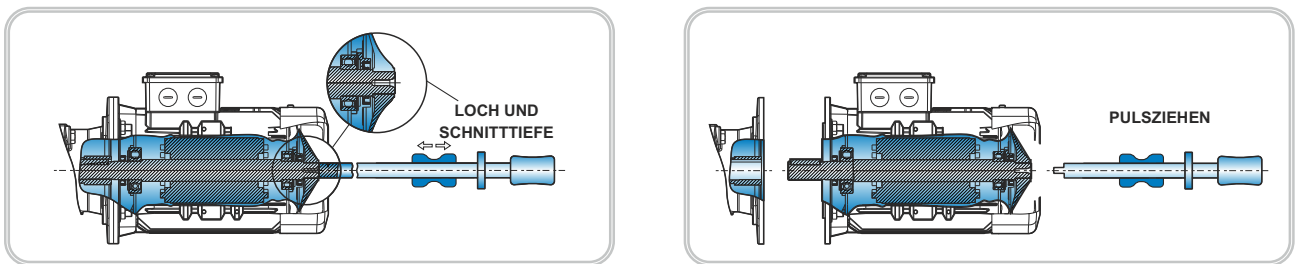
3.9 Montage Eines Standardmäßigen B5 Motors an ein PAM Getriebe

1. Motor und PAM Adapter Motorwelle, Flanschflächen müssen gereinigt und auf Beschädigungen überprüft werden. Die Abmessungen und Toleranzen der Motorbefestigungselemente müssen der EN 60079-0 entsprechen.
2. Der Motor muss gedrückt werden, bis er auf der Motorwelle ruht.
3. Wenn die Installation im Freien erfolgt und die Umgebung feucht ist, empfiehlt es sich, die Motorflansch und PAM Adapterflächen zu isolieren. Loctite 574 oder Loxeal 58-14 Oberflächenisolationsmaterial sollte auf den Flanschflächen verwendet werden, um den Flansch vor und nach dem Einbau des Motors zu isolieren.
4. Der Motor, muss an den PAM Adapter gesteckt werden
5. Die Schrauben des PAM-Adapters müssen entsprechend dem korrekten Anzugsdrehmoment montiert werden.

3.10 Ausbau der Elektromotors (PAM)

Während des Betriebes ist es wichtig, dass die Oberfläche des Verbindungselements zwischen dem Motor und dem Getriebe nicht verrostet ist. Es muss keine Überlastung vorhanden sein, um den Motor zu entfernen. Vor dem Trennen des Motors vom Getriebe sollte das folgende Verfahren angewendet werden, ohne es zu erzwingen. Praktiken, die Druck verursachen die das Getriebe beschädigen können, sollten vermieden werden.

Abbildung 8: Ausbau des Elektromotors (PAM)




1. Die Führung muss durch Bohren der Motorwelle mit einem Bohrer an der Lüfter Seite geöffnet werden.
 2. Die Schlagriemenscheibe sollte an der Gewindeöffnung angebracht werden.
 3. Die Verbindung zwischen Motor und Getriebe muss entfernt werden.
 4. Der Motor muss durch die Trägheitskraft vom Getriebe getrennt werden.
- Die Schlitze der PAM Gehäuse mit einem Schraubendreher oder Hebel nach hinten abspreizen, damit der Motor nicht beschädigt wird.


3.11 Inbetriebnahme des Getriebes

- Zuerst wird das Getriebe in unserem Betrieb geprüft. (Dichtheitsprüfung, Geräuschprüfung, Drehmomentprüfung)
- Um die Drehrichtung des Getriebes zu überprüfen, muss es vor der Montage an der Maschine betrieben werden.
- Die Installation des Getriebes an der Maschine muss mit 2006/42/EC und anderen Sicherheitsnormen übereinstimmen.
- Der Elektromotor muss den EN 60204-1 und EN 60079-0 entsprechen.
- Die Einbaulage des Umrichters muss mit dem Typenschild Wert übereinstimmen.
- Die Daten in den Leistungseinheiten können innerhalb eines Toleranzwertes von $\pm 10\%$ der angegebenen Werte sein.
- Es dürfen keine Ölleckagen am Getriebe vorhanden sein.
- Es sollte keine übermäßige Vibration geben und sollte die zulässige Lautstärke für Getrieben nicht überschreiten.
- Die Lagerbedingungen müssen erfüllt sein, wenn es längere Zeit nicht betrieben verwendet wird.
- Der Ölzustand muss entsprechend der Einbaulage im Katalog überprüft werden.
- Der Ölstand muss überprüft werden.
- Vor Inbetriebnahme muss die Transportsicherung des Entlüftungsstopfens am Getriebe entfernt werden.
- Wird das Getriebe ohne Öl ausgeliefert wurde, muss die erste Ölfüllung entsprechend der auf den Öltabellen angegebene Ölmenge gefüllt werden.
- Es darf nicht in explosionsgefährdeten Bereichen betrieben werden. Für diese Bedingungen stehen jedoch spezielle Motoren zur Verfügung. Bitte NRW Technische Service Anfragen.



4.1 Kontrolle und Periodische Instandhaltung

	<p>HINWEIS !</p> <p>Wartungs und regelmäßige Wartungsarbeiten werden von einer qualifizierten Person / Betreiber durchgeführt, die in elektrischen und mechanischen Fragen geschult wurde und in dieser Hinsicht qualifiziert ist. Es wird in Übereinstimmung mit den Regeln der Gesundheit und Sicherheit der Arbeit durchgeführt und vor besonderen Umweltproblemen geschützt.</p>
---	---

	<p>GEFAHR !</p> <p>Vor dem Start der Wartungsarbeiten des Getriebes muss das Getriebe ausgeschaltet (in spannungsfreien Zustand gebracht werden) sein. Sicherstellen, dass es außer Betrieb ist und alle Vorkehrungen gegen unbeabsichtigte oder unerwartete externe Belastungen getroffen wurden. Darüber hinaus sollten alle Umweltschutzvorkehrungen getroffen werden.</p>
---	--

- Alle Sicherheitseinrichtungen müssen sofort zur Verfügung stehen und das Personal sollte vor der Durchführung von Wartungsarbeiten gewarnt werden. Begrenzung um das Gerät sollte angegeben werden und Geräteeintrag sollte verhindert werden. Die Nichtbeachtung dieser Anforderungen kann zu, Sicherheits- und gesundheitsschädigenden Bedingungen führen.
- Verschlissene Teile dürfen nur durch originale und unbenutzte Teile ersetzt werden.
- NRW empfohlene Öl sollte verwendet werden. (Siehe. **6.3 Schmiermitteltabelle**, Seite 45)
- Dichtungen am Getriebe müssen mit Originalteilen ausgetauscht werden.
- Beim Austauschen von Kugellagern, zuvor NRW Technische Service kontaktieren!
- Wir empfehlen, das Schmieröl nach Wartungsarbeiten zu wechseln.

Alle oben genannten Informationen sind für einen zuverlässigen und effizienten Betrieb des Getriebes/ Motorgetriebes.

NRW haftet nicht für Schäden und Verletzungen, die durch nicht originale oder gleichwertige Produkte und nicht routinemäßige Wartung entstehen können.

Es ist darauf zu achten, dass das Getriebe original ist und technische Informationen im Katalog enthält.


	<p>HINWEIS !</p> <p>Verunreinigtes Öl und verrostete Teile sollten nach der Wartung in der Umwelt entsorgt werden. Diese Teile müssen gemäß den einschlägigen Vorschriften entsorgt werden.</p>
---	--

Tabelle 12: Kontrolle und periodische Instandhaltungsintervalle

Kontrolle und periodische Instandhaltungsintervalle	Kontroll und periodische Instandhaltungsarbeiten
Nach 3000 Betriebsstunden oder nach sechs Monaten.	<ul style="list-style-type: none"> - Sichtkontrolle - Kontrolle des Betriebsgeräuschs - Kontrolle des Ölstands und des Öls - Zusätzliche Fettschmierung (Bei manchen W ve IEC optional)
Bei Betriebstemperaturen von bis zu 80 °C nach 10.000 Betriebsstunden oder mindestens nach 2 Jahren (bei synthetischen Öl nach 20.000 Betriebsstunden oder nach 4 Jahre verwendet.	<ul style="list-style-type: none"> - Ölwechsel - Austausch des Lüftungsdeckels
Mindestens nach 10 Jahre.	<ul style="list-style-type: none"> - Allgemeine Überprüfung



4.2 Visuelle Kontrolle

Es muss kontrolliert werden ob bei den Getrieben Ölverlust vorhanden ist.

Der Ölstand am Getriebe muss geprüft werden. Prüfen Sie, ob die Getriebeteile nicht beschädigt sind und die Fugen verrostet sind.

Risse, die auf Wellendichtungen auftreten können, sollten ebenfalls überprüft werden. Bei Beschädigungen oder Rissen wie Abtropfen des Getriebeöls bzw. des Kühlwassers muss das Getriebe repariert werden. In solchen Fällen sollte Kontakt mit dem NRW aufgenommen werden.

Getrieben mit PAM und W adaptern, Lager (ZZ veya 2RS) mit 2 Deckel fügen für kontaktlose Mobilität, welche mit dem Innenring einen langlebigen Dichtspalt bilden . Auf diese Weise läuft das Lager nahezu reibungsfrei. Desweiteren bei solchen Lagern Reibungsverluste fallen am meisten ab und es gibt keine Temperaturerhöhung.

Durch die Lagerung oder den Transport kann das Fett vor und während der Inbetriebnahme des Getriebes aus dem Lager entweichen. Diese Art von Öl verursacht keine technischen Störungen und beeinträchtigt nicht die Zuverlässigkeit des Getriebes und des Kugellagers.

4.3 Kontrolle des Betriebsgeräuschs

Ungewöhnliche Betriebsgeräusche oder Vibrationen am Getriebe können auf Schäden hinweisen. Wenn diese Situation auftritt, muss das Getriebe gestoppt und eine Generalüberholung durchgeführt werden.

4.4 Prüfung des Ölstands und des Öls

- Der Ölstand muss regelmäßig überprüft werden.
- Der Motor sollte vom Netz getrennt werden. Er muss gesichert werden, um eine versehentliche Wiederinbetriebnahme zu verhindern.
- Es muss gewartet werden, bis das Getriebe sich abkühlt.
- Siehe Kapitel "Getriebe montieren", wenn die Einbaulage geändert wird.
- Etwas Öl muss vom Ölablassstopfen entnommen werden. Die Ölqualität muss überprüft werden.
- Das Öl sollte gewechselt werden, wenn ein Hinweis auf eine übermäßige Verunreinigung im Öl vorliegt.

4.5 Ölwechsel

Um die Brandgefahr zu vermeiden, muss gewartet werden, bis sich das Getriebe abkühlt. Die Positionen des Ölstandes, der Ablass und Entlüftungsbänder hängen von der Einbaulage ab. Für die Einbaulage können die Kataloge auf den entsprechenden Seiten eingesehen werden. Beim Ölwechsel muss das Getriebe bei Betriebstemperatur sein. Der elektrische Anschluss des Motorantriebes muss abgetrennt und gesichert werden, um eine versehentliche Wiederinbetriebnahme zu vermeiden.



HINWEIS !


Wenn das Öl kalt ist, wirkt es auf die Strömungseigenschaften und die Entladung, so dass das Getriebe nicht vollständig abkühlen darf.



Ölwechsel;

- Ein Behälter muss unter der Ablassschraube platziert werden.
- Der Ölstandstecker, der Ablassschraube und die Entlüftungsschraube entfernen.
- Das Öl muss vollständig entleert und das Getriebe mit einem geeigneten Lösungsmittel gereinigt werden.
- Dichtungen am Getriebe müssen mit Originalteilen ausgetauscht werden.
- Die Ablassschraube muss wieder aufgebracht werden.
- Wenn das Gewinde des Ölablass bzw. des Füllstandsstopfens beschädigt ist, sollte stattdessen ein neuer Stopfen verwendet werden. Ein Klebstoff, wie Loctite 242, sollte vor dem Anbringen der Stopfen auf den Gewindeabschnitt aufgebracht werden. Wenn die Aluminiumscheibe beschädigt ist, muss eine neue Scheibe verwendet werden.
- Die Unterlegscheibe aus Aluminium sollte mit einem geeigneten Drehmoment an den Ölablassschraube geschraubt werden.
- Das Öl muss in der Entlüftungsschraube mit der entsprechenden Abfüllvorrichtung so weit gefüllt werden wie der im Katalog angegebene Betrag entsprechend der Einbaulage. (Der Ölstand kann auch in das Loch gefüllt werden). NRW sollte kontaktiert werden, wenn der Öltyp geändert werden muss.
- Nach Beendigung des Füllvorganges sind alle Decken wieder zu schließen.
- Der Ölstand muss 30 Min. nach der Öfüllung überprüft werden.

Bei hohen Temperaturen oder unter schwierigen Betriebsbedingungen (hohe Luftfeuchtigkeit, korrosive Umgebung oder hohe Temperaturschwankungen) müssen die Ölwechselintervalle reduziert werden.

	HINWEIS !
	Standard-Stirnradgetriebe enthält kein Ölschauglas , hierüber Entlüftungsschraube Öl füllen.

4.6 Drehmomenttabelle für Ölstopfen

Tabelle 13: Drehmomenttabelle für Ölstopfen

Stopfen	Drehmoment [Nm]
1/4"	7
3/8"	7
1/2"	12

4.7 Austausch der Entlüftungsschraube

Bei übermäßiger Verunreinigung muss die Entlüftungsschraube entfernt, gründlich gereinigt oder eine Neue Entlüftungsschraube mit einer Alu Unterlegscheibe versehen werden.

4.8 Austausch der Öldichtung und Ölkappe

- Der elektrische Anschluss des Motorantriebes muss abgetrennt und gesichert werden, um eine versehentliche Wiederinbetriebnahme zu vermeiden.
- Es ist darauf zu achten, dass beim Austauschen des Öldichtringes ausreichend Fett zwischen den Dichtlippen vorhanden ist und darauf achten muss, dass dieser Bereich nicht verschmutzt oder staubig ist.
- Bei Verwendung von Doppeldichtungen muss 3/2 des Teils zwischen den beiden Dichtungen mit Fett gefüllt werden, das für die Art des Öls im Reduzierstück geeignet ist.
- Um die Beschädigung der Welle und der Laufleistung während des Wechsels der Ölschale zu vermeiden, sollten geeignete Geräte verwendet werden.
- Beim Austausch von Ölfetten und Öldeckeln müssen Originalprodukte verwendet werden.



4.9 Kugellagerfett

- Das Kugellager des Getriebe-Getriebemotor, dementsprechend die vom NRW angegebene Öl Tabelle streng beachten und folgen.
- NRW empfiehlt, dass das Fett auch dann gewechselt wird, wenn das Öl in gefetteten Kugellagern gewechselt wird.

4.10 Allgemeine Überprüfung

Das Getriebe muss komplett ausgebaut werden und die folgenden Wartungsschritte nacheinander durchgeführt werden.

- Alle Getriebeteile müssen gereinigt werden.
- Alle Getriebeteile müssen auf Schäden überprüft werden.
- Alle beschädigten Teile müssen durch Original - Ersatzteile ersetzt werden.
- Alle Wälzlager müssen ausgetauscht werden.
- Falls vorhanden müssen die Rücklaufsperrn ausgetauscht werden.
- Alle Öldichtungen und Nylonabdeckungen müssen ausgetauscht werden.

Alle Kunststoff und Elastomer Teile der Motorkupplung müssen ausgetauscht werden.



HINWEIS !

Die Generalüberholung sollte von Personen durchgeführt werden, die in der Werkstatt mit den notwendigen Geräten und nationalen Vorschriften unter Berücksichtigung der Gesetze sind. Wir empfehlen, die allgemeine Revision im NRW Service vorzunehmen.

4.11 Motorenwartung

Vor den Arbeiten der Motorinstandhaltung muss der Bediener das Gerät ausschalten, sicher sein, dass es außer Betrieb ist und alle Vorkehrungen gegen unerwartete Unfälle bzw. Belastungen treffen.

- Die eventuelle Staubschicht darauf sollte gereinigt werden, um eine Überhitzung zu vermeiden.
- Die Lager müssen zerlegt, gereinigt und gefettet werden.
- Fett sollte bis zu 1/3 des Lagers verwendet werden.
- Aus den Öltabellen sollte ein geeignetes Öl ausgewählt werden.
- Die Öldichtungen des Motors müssen ausgetauscht werden.

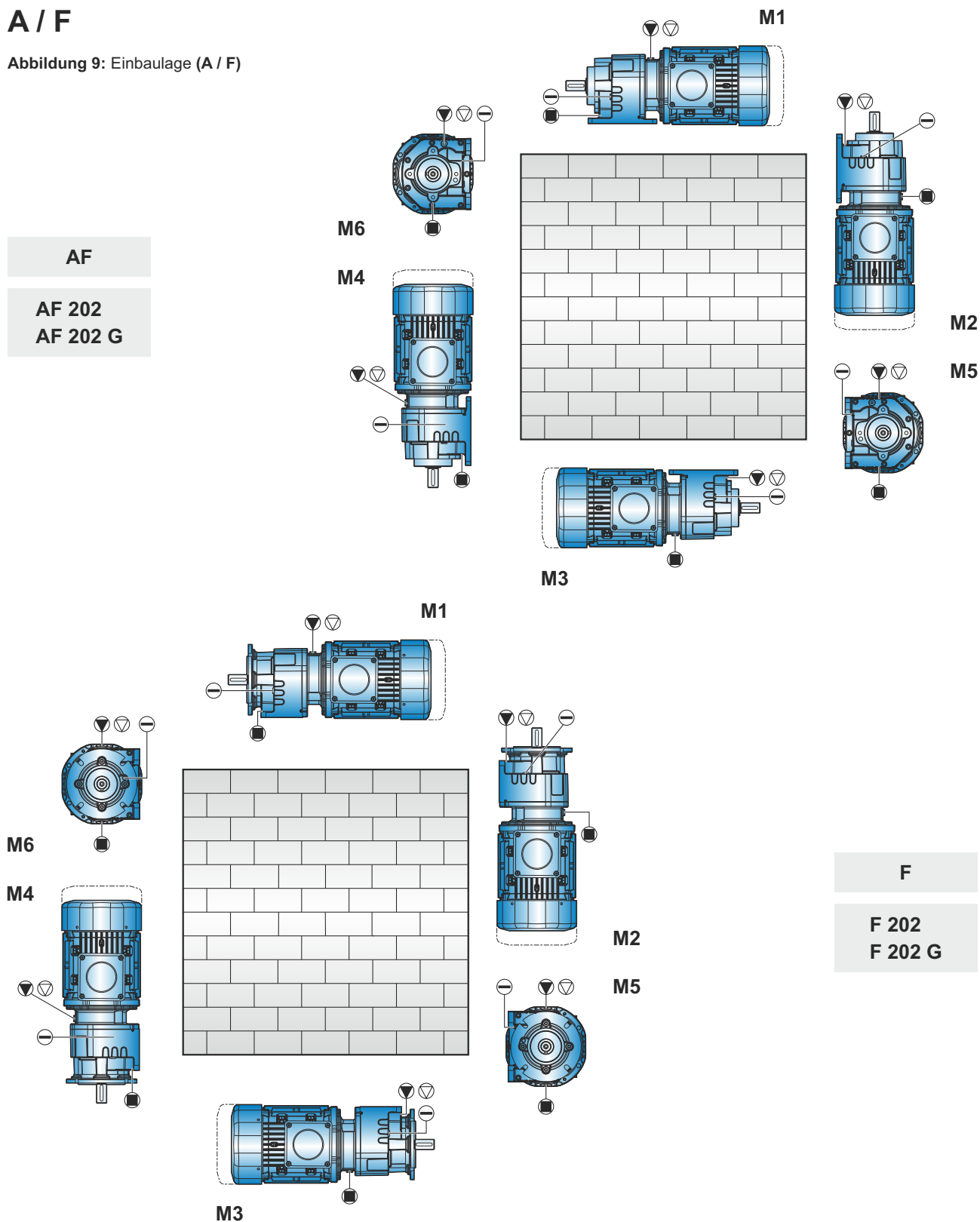


5.1 Einbaulage

Getriebe dementsprechend der vorgeschriebenen Einbaulage Montieren, bei sonstigen Einbaulagen bitte mit NRW Technischen Service Kontakt Aufnehmen.

A / F

Abbildung 9: Einbaulage (A / F)



Füllung



Entlüftungsstopfen



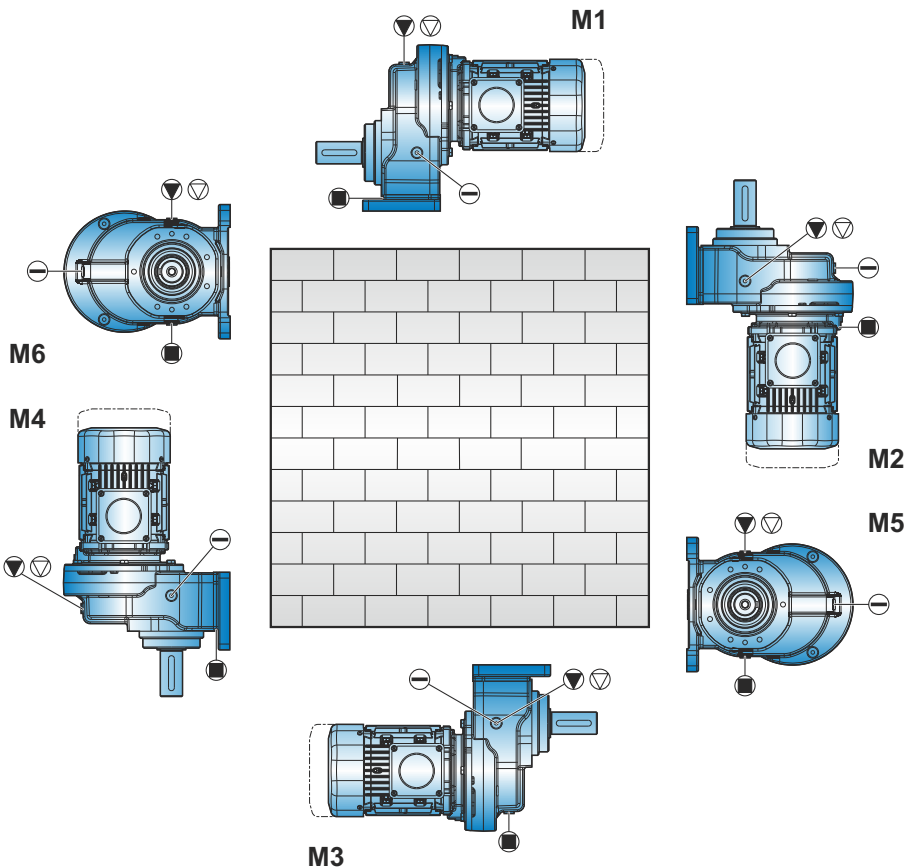
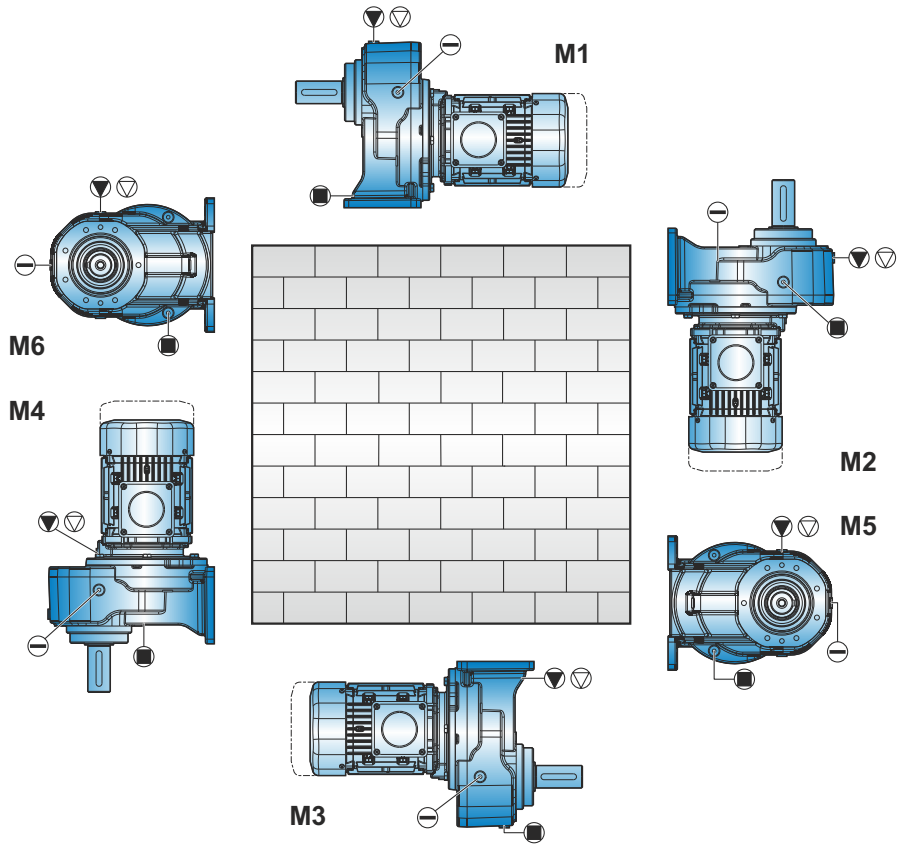
Ölstandskontrollschraube



Ablass



- AF**
- AF 301
 - AF 351
 - AF 401
 - AF 501
 - AF 601
 - AF 701



- AF - M**
- AF - M 301
 - AF - M 351
 - AF - M 401
 - AF - M 501
 - AF - M 601
 - AF - M 701

▼ Füllung

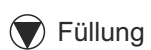
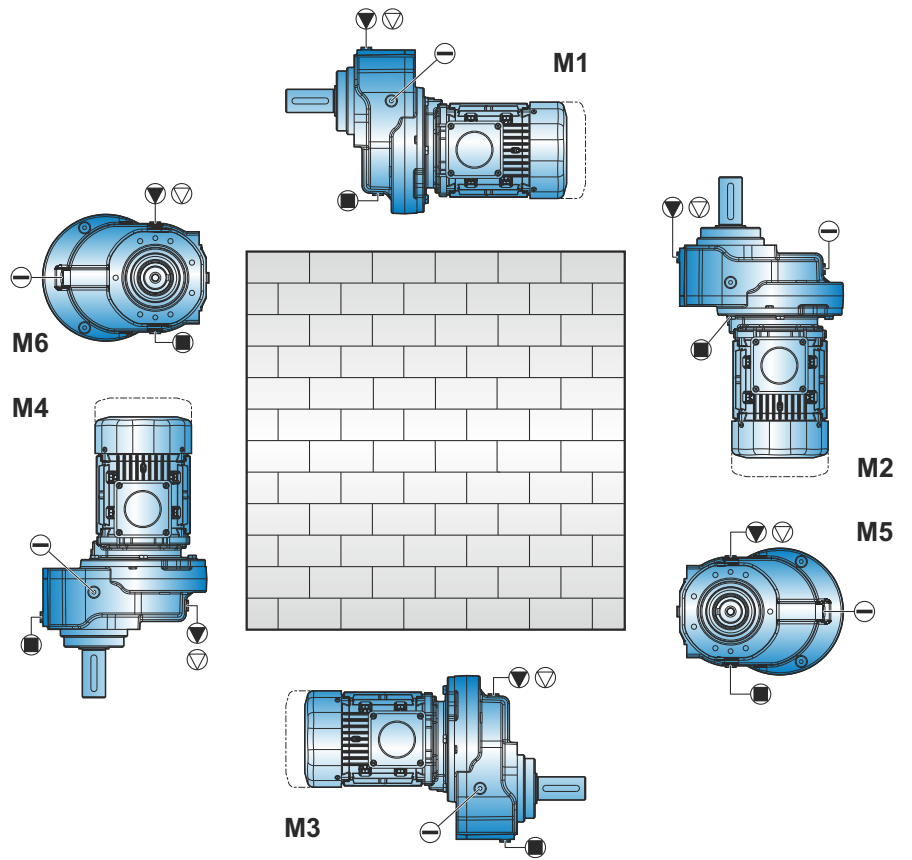
▽ Entlüftungsstopfen

⊖ Ölstandskontrollschraube

■ Ablass



- F**
- F 301
 - F 351
 - F 401
 - F 501
 - F 601
 - F 701



Füllung



Entlüftungsstopfen



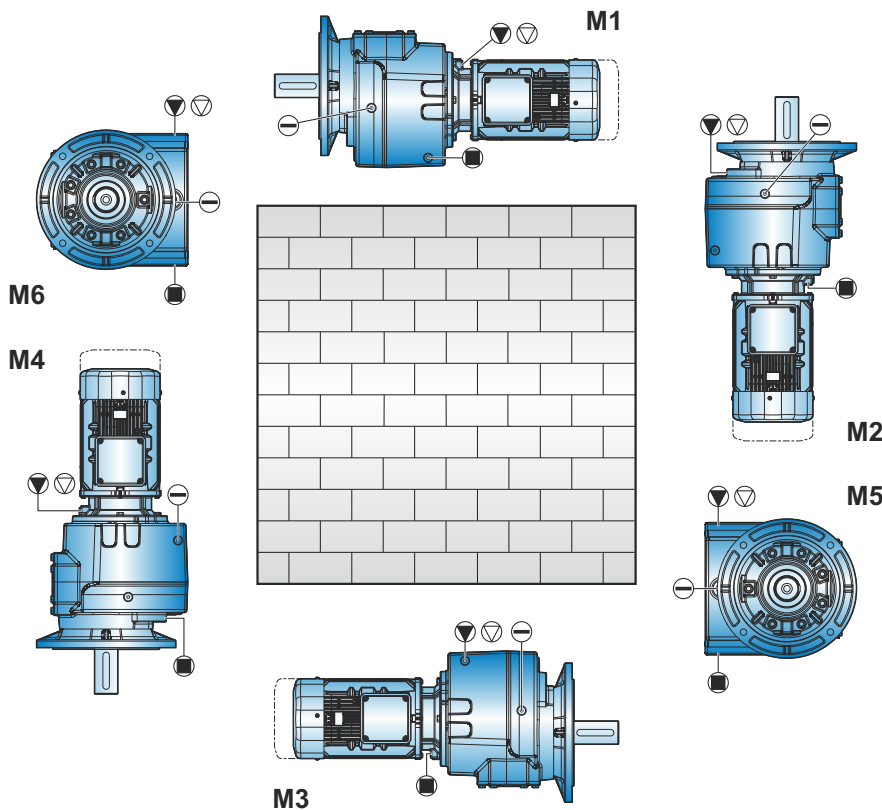
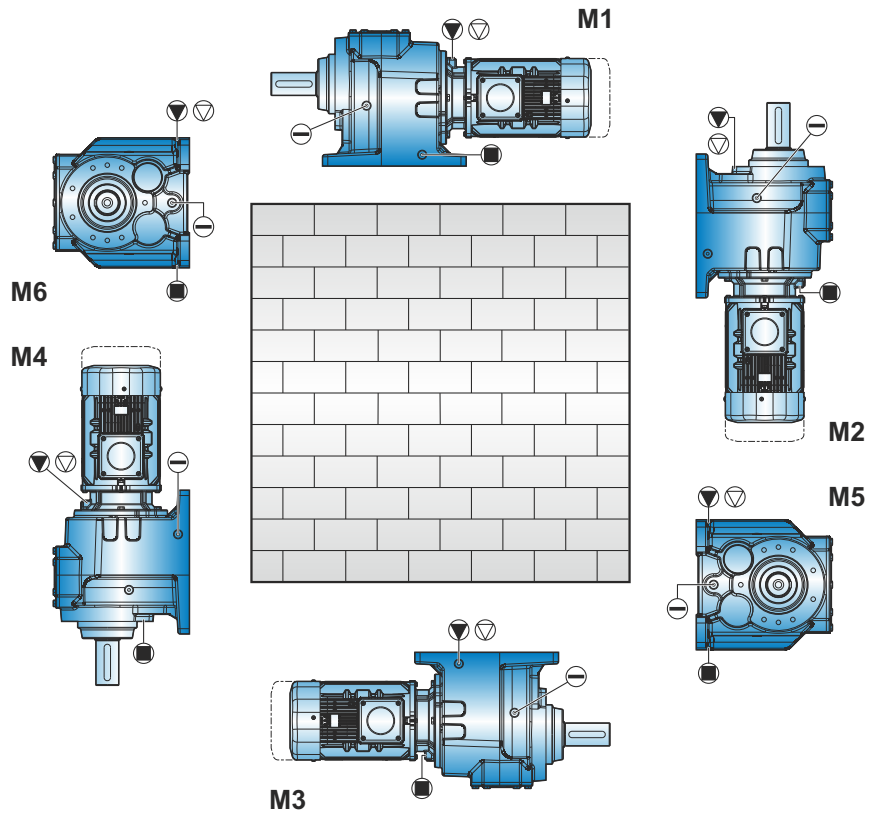
Ölstandskontrollschraube



Ablass



- A - AF**
- AF 252 - 253
 - AF 302 - 303
 - AF 352 - 353
 - AF 402 - 403
 - AF 502 - 503
 - AF 602 - 603
 - AF 702 - 703
 - AF 902 - 903



- F**
- F 252 - 253
 - F 302 - 303
 - F 352 - 353
 - F 402 - 403
 - F 502 - 503
 - F 602 - 603
 - F 702 - 703
 - F 902 - 903

▼ Füllung

⊖ Entlüftungsstopfen

⊖ Ölstandskontrollschraube

■ Ablass



5.2 Klemmenkastenlage und Kabeleinführung (A / F)

Tabella 14: Klemmenkastenlage und Kabeleinführung (A / F)

A/F	
<p>M1</p>	<p>M2</p>
<p>M3</p>	<p>M4</p>
<p>M5</p>	<p>M6</p>

* 1 - 2 - 3 - 4 : Zeigt die Position des Klemmkastens an.

* I - II - III - IV: Zeigt die Kabeleinführungsposition an.

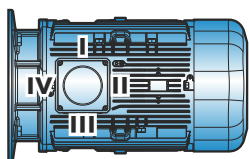


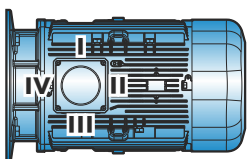


Tabelle 15: Klemmenkastenlage und Kabeleinführung (F)

F	
<p>M1</p>	<p>M2</p>
<p>M3</p>	<p>M4</p>
<p>M5</p>	<p>M6</p>

* 1 - 2 - 3 - 4 : Zeigt die Position des Klemmkastens an.

* I - II - III - IV: Zeigt die Kabeleinführungsposition an.





D / M

Abbildung 10: Einbaulage (D / M)

D

- D 302 - 303
- D 352 - 353
- D 402 - 403
- D 502 - 503
- D 602 - 603
- D 702 - 703
- D 902 - 903

M6

M4

M1

M2

M5

M3

M1

M6

M4

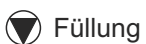
M2

M5

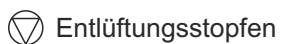
M3

M

- M 302 - 303
- M 352 - 353
- M 402 - 403
- M 502 - 503
- M 602 - 603
- M 702 - 703
- M 902 - 903



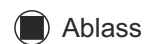
Füllung



Entlüftungsstopfen



Ölstandskontrollschraube



Ablass



D / M

Tabelle 16: Klemmenkastenlage und Kabeleinführung (D)

D	
M1	
M2	
M3	
M4	
M5	
M6	

* 1 - 2 - 3 - 4 : Zeigt die Position des Klemmkastens an.

* I - II - III - IV: Zeigt die Kabeleinführungsposition an.

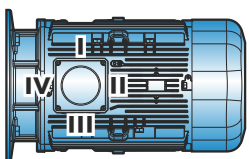


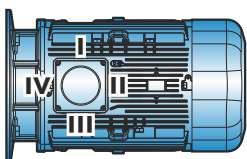


Tabelle 17: Klemmenkastenlage und Kabeleinführung (M)

M	
M1	M2
M3	M4
M5	M6

* 1 - 2 - 3 - 4 : Zeigt die Position des Klemmkastens an.

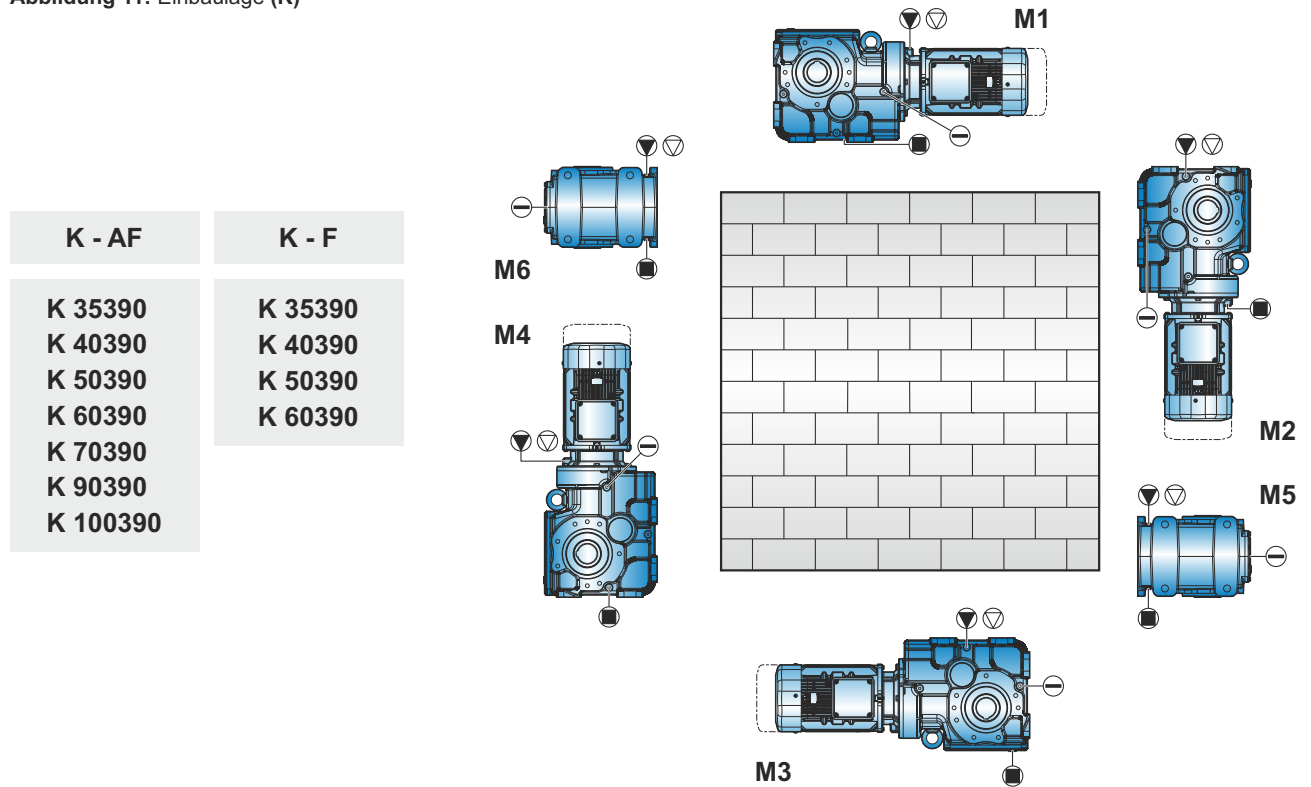
* I - II - III - IV: Zeigt die Kabeleinführungsposition an.





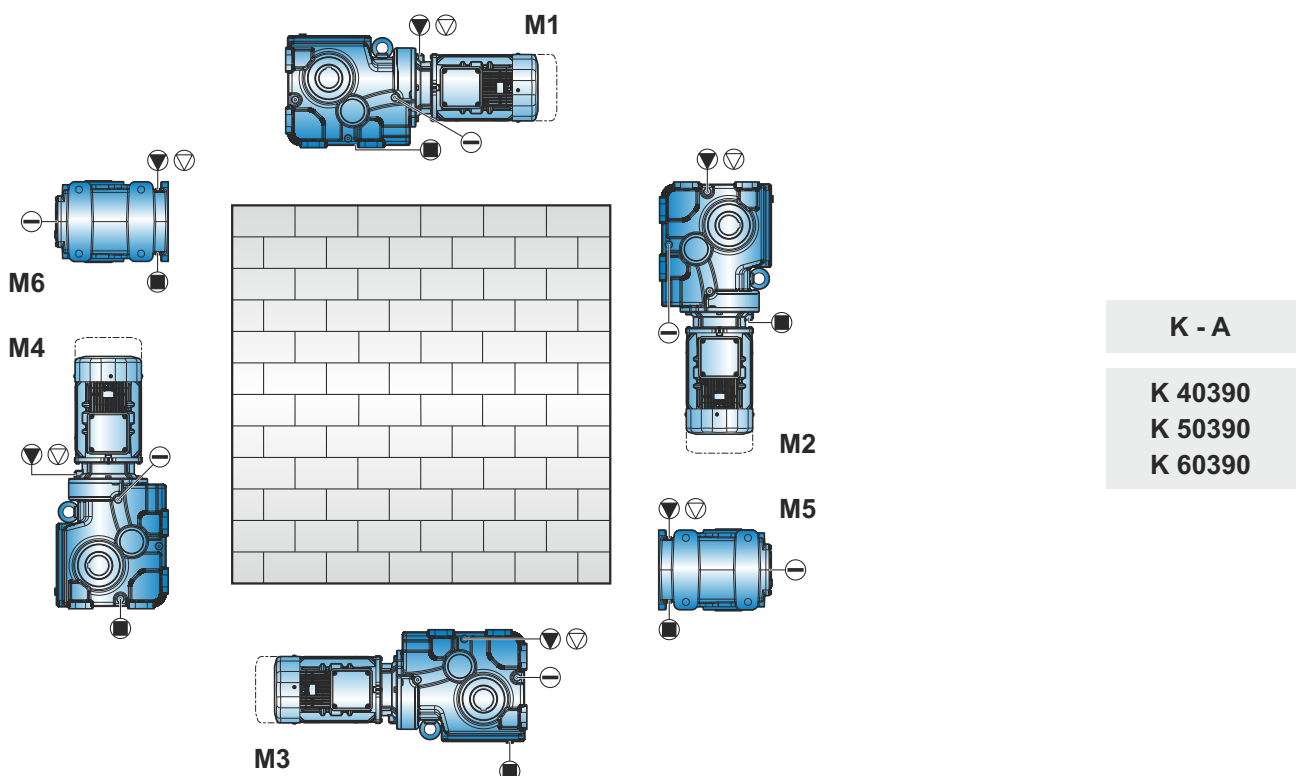
K

Abbildung 11: Einbaulage (K)



K - AF
K 35390
K 40390
K 50390
K 60390
K 70390
K 90390
K 100390

K - F
K 35390
K 40390
K 50390
K 60390



K - A
K 40390
K 50390
K 60390

▼ Füllung

▽ Entlüftungsstopfen

⊖ Ölstandskontrollschraube

■ Ablass



K

Tabelle 18: Klemmkastenlage und Kabeleinführung (K - AF)

K-AF	
<p>M1</p>	<p>M2</p>
<p>M3</p>	<p>M4</p>
<p>M5</p>	<p>M6</p>

* 1 - 2 - 3 - 4 : Zeigt die Position des Klemmkastens an.

* I - II - III - IV: Zeigt die Kabeleinführungsposition an.

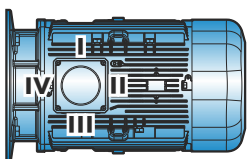


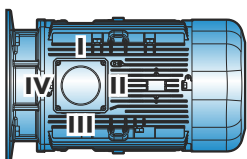


Tabelle 19: Klemmkastenlage und Kabeleinführung (K - A)

K-A	
M1	M2
M3	M4
M5	M6

* 1 - 2 - 3 - 4 : Zeigt die Position des Klemmkastens an.

* I - II - III - IV: Zeigt die Kabeleinführungsposition an.





6.1 Schmierung

Kontrollieren Sie den Ölstand, bevor Sie das Getriebe in Betrieb nehmen, Maßnahme, wenn das Getriebe in die vordefinierte Montageposition gebracht wird, falls erforderlich, gleiche Ölart (wie auf dem Typenschild) erneut hinzufügen. Falls (siehe Schmier­tabelle) nicht in Gebrauch, bitte NRW Technischen Service kontaktieren. Mögliche Verwendung von verschiedenen Ölen, gemäß NRW Technischen Service Zustimmung das Öl demnach vollständig wechseln. Wenn synthetisches Öl verwendet werden soll, nach Entleerung mit dem zu verwendenden Öl Innere des Getriebe waschen, nach diesem Prozess wieder in Betrieb nehmen. Bei Getrieben ohne Öl, die auf dem zusätzlichen Etikette angegebene Ölmenge dementsprechend bei Einbaulage gemäß Schmier­tabelle Öl einfüllen.

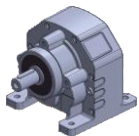
**GEFAHR !**

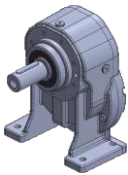
Wahrscheinlichkeit einer Beschädigung des Getriebes, wenn Öl nicht in der Tabelle angegebenen Menge verwendet wird ist hoch.

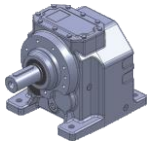
6.2 Öl Füllmengen

A / F

Tabelle 20: Öl Füllmengen (A / F)

Einbaulage / Liter (L)							
	TYP	M1	M2	M3	M4	M5	M6
	A / F 202	0.16	0.32	0.21	0.23	0.23	0.23
	A / F 202 G	0.30	0.59	0.42	0.50	0.42	0.42

Einbaulage / Liter (L)							
	TYP	M1	M2	M3	M4	M5	M6
	A / F 301	0.50	0.35	0.20	0.50	0.35	0.35
	A / F 351	0.60	0.45	0.25	0.65	0.45	0.45
	A / F 401	0.75	0.45	0.40	0.90	0.60	0.60
	A / F 501	1.45	1.50	1.50	1.50	1.50	1.50
	A / F 601	3.80	3.20	1.30	2.70	2.60	2.60
A / F 701	5.70	4.00	2.30	6.50	4.00	4.00	

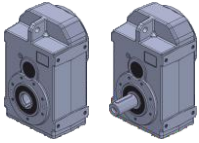
Einbaulage / Liter (L)							
	TYP	M1	M2	M3	M4	M5	M6
	A / F 252 - 253	0.80	1.20	1.10	1.30	1.00	1.00
	A / F 302 - 303	1.20	1.70	1.30	1.70	1.20	1.20
	A / F 352 - 353	1.50	2.00	1.80	2.20	1.80	1.80
	A / F 402 - 403	3.00	4.40	3.60	4.10	3.40	3.40
	A / F 502 - 503	5.70	7.90	6.20	7.80	6.60	6.60
	A / F 602 - 603	10.00	14.30	11.20	13.40	11.00	11.00
	A / F 702 - 703	16.70	22.20	16.90	21.20	18.20	18.20
A / F 902 - 903	29.00	40.00	28.50	34.50	27.50	27.50	

HINWEIS: Bei Rücklaufsperrung sollte die Ölmenge erhöht werden!



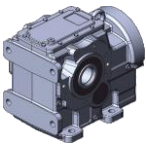
D / M

Tabelle 21: Öl Füllmengen (D / M)

Einbaulage / Liter (L)							
	TYP	M1	M2	M3	M4	M5	M6
	D / M 302 - 303	2.20	2.60	2.20	3.00	2.00	1.60
	D / M 352 - 353	2.90	3.20	2.90	3.70	2.40	2.10
	D / M 402 - 403	5.40	6.80	5.40	7.00	5.70	3.90
	D / M 502 - 503	7.90	10.00	7.90	10.50	8.60	5.70
	D / M 602 - 603	15.60	19.00	15.60	20.00	15.50	11.50
	D / M 702 - 703	22.00	27.50	22.00	28.50	20.00	19.20
	D / M 902 - 903	29.30	33.30	29.30	34.40	29.70	31.00

K

Tabelle 22: Öl Füllmengen (K)

Einbaulage / Liter (L)							
	TYP	M1	M2	M3	M4	M5	M6
	K 35390	1.40	1.40	1.50	2.00	1.50	1.70
	K 40390	2.70	3.30	3.20	4.00	3.50	3.20
	K 50390	4.30	4.50	4.60	6.40	6.00	5.50
	K 60390	6.80	7.50	8.50	9.90	8.50	7.80
	K 70390	13.20	13.00	14.50	19.50	16.50	14.80
	K 90390	22.00	21.50	23.00	31.00	29.00	24.00
	K 100390	33.10	37.40	43.00	54.60	43.10	30.10



6.3 Schmiermitteltabelle

Die nachfolgende Tabelle ordnet der auf dem Getriebetypenschild (Siehe. 2.1 Typenschild, Seite 15) angegebenen Getriebeölart Handelsbezeichnungen bzw. Produktnamen zu, die zugelassen sind. D.h., je nach der auf dem Typenschild angegebenen Getriebeölart ist ein entsprechendes Produkt zu verwenden. In Sonderfällen steht die Bezeichnung des vorgeschriebenen Produktes auf dem Getriebetypenschild.

Tabelle 23: Schmiermitteltabelle

Getriebetyp	Schmierstoffart	Umgebungstemperatur °C	ISO Viskositätsklasse	Shell	Mobil	bp	Esso	DEA	ARAL	Castrol	TRIBOL	KLÜBER LUBRI CATION
Stirnradgetriebemotoren	Mineralöl	- 5...40 Normal	ISO VG 220	Shell Omala Oel 220	Mobilgear 600 XP 220	Energol GR-XP 220	Spartan EP 220	Deagear DX SAE 85W-90 Falcon CLP 220	Degol BG 220	Alpha SP 220 Alpha MW 220 Alpha MAX 220	Tribol 1100/220	Klüberoil GEM 1-220
		-15...25	ISO VG 100	Shell omala Oel 100	Mobilgear 600 XP 150	Energol GR-XP 100	Spartan EP 100	Deagear DX SAE 80W Falcon CLP 150 Alkraft Hydraulic Oil 15	Degol BG 100	Alpha SP 100 Alpha MW 100 Alpha MAX 220	Tribol 1100/100	Klüberoil GEM 1-100
		# - 50...-15	ISO VG 15	Shell Tellus Oel T 15	Mobil DTE 10 Excel 15	Bartran HV 15	Univis J 13		Vitolol 1010	Hyspin AWS 15 Hyspin SP 15 Hyspin ZZ 15	Tribol 770	Isoflex MT 30 rot
	Synthetisches Öl	- 25...80	ISO VG 220	Shell Tivela Oel WB	Mobil Glygoyle 30	Energol SG-XP 220	ESSO Glycolube 220	Polydea PGLP 220	Degol GS 220	Alphasyn PG 220	Tribol 800/220	Klübersynth GH 6 - 220
	Biologisches synthetisches Öl	- 25...80	ISO VG 220					Plantogear 220 S	Bio-Degol S 220	Carelube GES 220	Tribol Bio Top1418/220	Klüber - Bio GM 2 - 220
Kugellager	Mineralölfett	- 30...60 Normal		Alvania Fett R 3 oder	Mobil SHC Polyrex 005	Energol LS 3	Beacon 3 Beacon 2	Glissando 30 Glissando 20	Aralub HL 3 Aralub HL 2	Spheerol AP 3 Spheerol AP 2 LZV - EP	Tribol 3030/100-2	Centoplex 3 Centoplex 2
		# 50...110		Alvania Fett RL 3	Mobilux 3 Mobilux 2	Energol LS 2		Glissando FT 3	Aralub BAB EP 2	Spheerol EPL 2	Tribol 4020/220-2 Tribol 3785	
	Synthetisches Fett	# - 50...110		Aero Shell Grease 16 oder 7	Mobiltemp SHC 32		Beacon 325	Discor 8 - EP 2	Aralub SKL 2	Product 783/46	Tribol 3499	Isoflex Topas NB52

**GEFAHR !**

Synthetische und mineralische Schmierstoffe sollten nicht miteinander vermischt werden.

**HINWEIS !**

#Die Materialien für Dichtungen für die Wellen bei Umgebungstemperaturen unter -30°C und 60 ° C, sollten in besonderer Qualität verwendet werden.

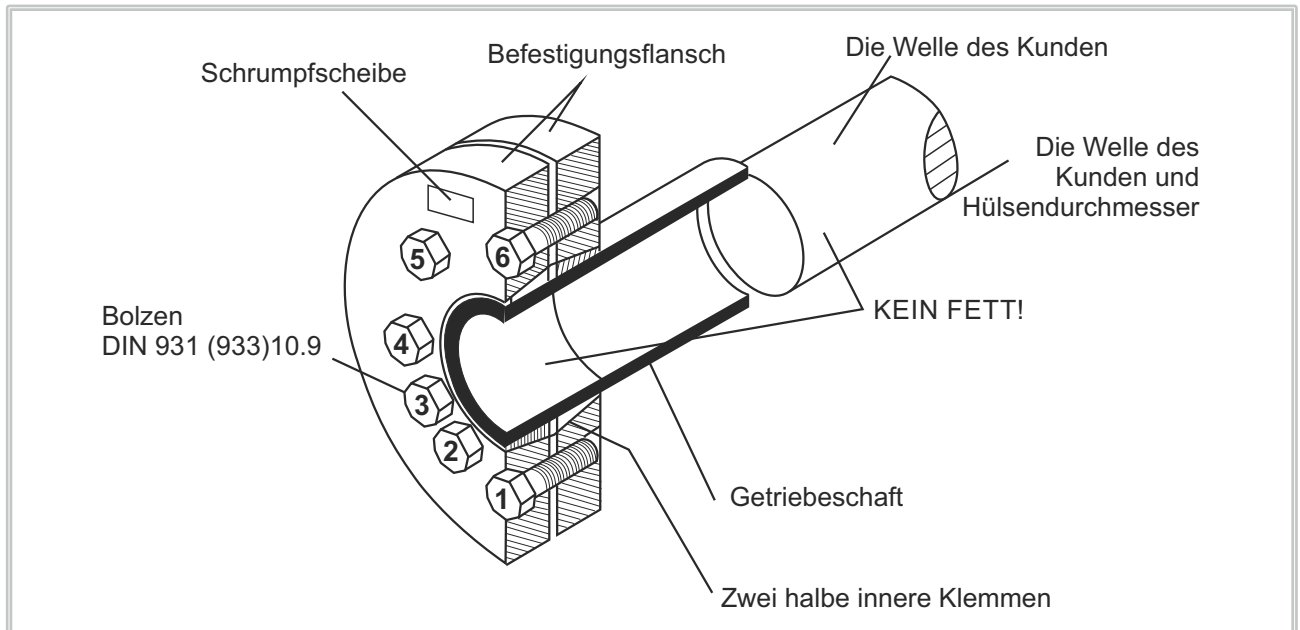
**HINWEIS !**

In dieser Tabelle werden Schmierstoffe angegeben, die miteinander verglichen werden und zu verschiedenen Firmen gehören. Kontaktieren Sie uns bei Änderungen der Viskosität und des Schmierstofftyps. Andernfalls entfällt die Garantie.



7.1 Schrumpfscheibe (D / M, K)

Abbildung 12: Schrumpfscheibe (D / M, K)



HINWEIS !

Spannschrauben der Schrumpfscheibe werden von Hersteller geliefert. Die Spannschrauben müssen gelöst, aber nicht abgenommen werden. Der Abstand zwischen den Flanschen und dem Innenring muss von Hand angezogen werden, bis Lücke geschlossen ist.



HINWEIS !

Schrumpfscheibe dementsprechend Schaft Einsatz Schrauben, Andernfalls wird die Hohlwelle beschädigt.

7.1.1 Montage der Schrumpfscheibe (D / M, K);

- Falls vorhanden, sollte die Schrumpfscheibe aus der Verpackung entnommen werden.
- Die Spannschrauben müssen gelöst, aber nicht abgenommen werden. Der Abstand zwischen den Flanschen und dem Innenring muss von Hand angezogen werden, bis Lücke geschlossen ist.
- Der äußere Anzugsflansch wird durch Anziehen in Verbindung mit der Welle des Getriebes auf die Welle geschoben. Fetten Sie das Loch im Innenring (um das Schieben zu erleichtern).
- Fett sollte auf die gelbe Buchsenseite der Kundenwelle aufgebracht werden. Allerdings darf das Öl niemals mit der komprimierten Zone der konischen Bohrung in Berührung kommen. Niemals Fett auf die gelbe Buchse auftragen, um ein solches Risiko zu vermeiden.
- Die Getriebewelle und fette auf der Welle des Kunden müssen komplett gereinigt und absolut fettfrei sein.
- Der Schaft des Kunden muss bis zu dem Bereich, in dem die konische Bohrung gebildet werden soll, vollständig in den Schacht eingesetzt werden.
- Die Druckbolzen müssen angezogen werden, um die konische Befestigung zu positionieren.
- Die Spannbolzen sollten mehrmals im Uhrzeigersinn angezogen werden (ca. 1/4 Schraubenumdrehung). Niemals kreuzen.
- Nach dem Anziehen der Spannschrauben sollte ein gleichmäßiger Spalt zwischen den Spannschrauben vorhanden sein. Wenn dieser Spalt nicht vorhanden ist, muss das Getriebe zerlegt und die Dichtheit der äußeren Klemmung des konischen Anzugs überprüft werden.



7.1.2 Demontage der Schrumpfscheibe (D / M, K);

- Die Spannschrauben sollten an mehreren Stellen (ca. 1/4 Schraube pro Umdrehung) nacheinander gelöst werden. Aber die Schrauben sollten nicht vollständig entfernt werden.
- Die Kegelbohrung darf sich nicht von der Welle des Getriebe trennen.
- Das Getriebe muss vom Schaft des Kunden entfernt werden.

	GEFAHR !
	Wenn die Kegelbohrung fehlerhaft angebracht bzw. entfernt wird besteht eine Verletzungsgefahr.

7.1.3 Reinigung der Schrumpfscheibe (D / M, K);

- Die Schrumpfscheibe muss vor dem Zusammenbau nicht vollständig zerlegt werden.
- Nur verschmutzte konische Flächen sollten gereinigt werden.
- Kegelflächen sollten mit einem der folgenden Festschmierstoffe geschmiert werden

Tabelle 24: Schmierplan während Reinigung der Schrumpfscheibe

Schmiermittel (Mo S2)	Typ
<ul style="list-style-type: none"> ▶ Molykote 321 (glatter Lack) ▶ Molykote Spray (Pulverspray) ▶ Molykote G Rapid ▶ Aemasol MO 19P ▶ Aemasol DIO setral 57 N (glatter Lack) 	<ul style="list-style-type: none"> ▪ Spray ▪ Spray ▪ Spray oder Paste ▪ Spray oder Paste ▪ Spray

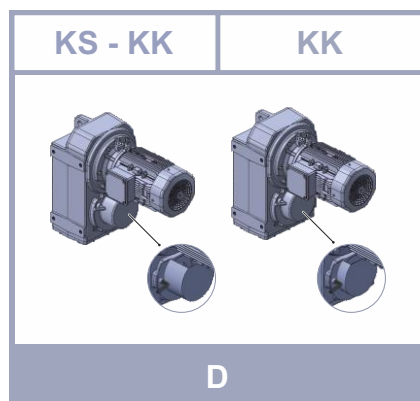
Molykote BR 2 oder ähnliches Material sollte zur Schmierung der Spannschrauben verwendet werden.

7.2 Montage der Abdeckhaube (D / M, K)

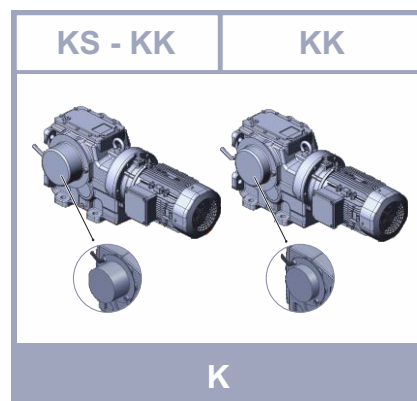
Freistehende Schrumpfscheiben und Wellen können Verletzungen verursachen, hier muss eine Abdeckhaube angebracht werden. Eine Abdeckhaube (KK / KS – KK) kann als Kontaktschutz dienen.

- Die Abdeckhaube muss mit Befestigungsschrauben an der zu montierenden Stelle befestigt werden.
- Muss mit dem richtigen Drehmoment angezogen werden.

Abbildung 13: Schutzkappe (D / M, K)



Siehe. D / M Katalog
Seite : 38



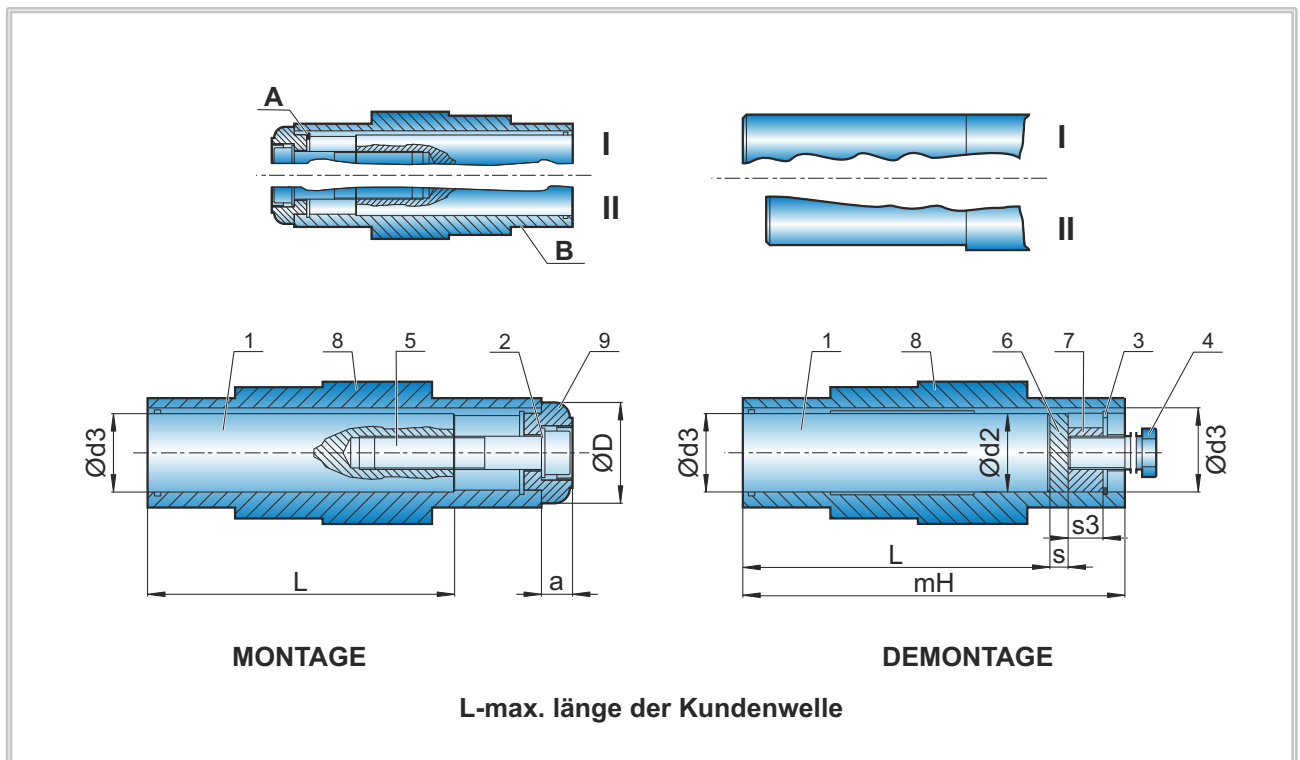
Siehe. K Katalog
Seite : 38



7.3 Befestigungsbausatz (D, K)

- Der Befestigungsbausatz ist optional für wellenmontierte Getriebe erhältlich.
- Die Mittelbohrung der Kundenwelle muss angemessen DIN 322/2 bearbeitet sein.
- Die Kundenwelle kann sowohl mit als auch ohne Wellenschulter montiert werden.
- Bei Montage nach Abbildung I wird die Kundenwelle durch den Sicherungsring in der Getriebewelle befestigt. **(A)**
- Bei Montage nach Abbildung II wird die Kundenwelle direkt mit ihrer Wellenschulter an der Getriebewelle befestigt. **(B)**

Abbildung 14: Befestigungsbausatz (D, K)



1. Kunden-Welle
2. Federring DIN 127
3. *Sicherungsring DIN 472
4. *Abdrückschraube
5. Zylinderschraube DIN 912
6. *Scheibe
7. *Schraubenmutter
8. Hohlwelle
9. Abziehscheibe

* **Achtung:** gehört nicht zum Lieferumfang.



Tabelle 25: Abmessungen des Befestigungssatzes (D)

TYP	1	2	3	4	5	6		7		8	9		
	L					d2	s	d3	s3	d x mH	a	D	
D 302 - 303 / Ç	96	A10	l 30 x 1.5	M12	M10 X 45	29.9	3	29.9	12	M12	30 x 120	20	40
D 352 - 353 / Ç	110	A12	l 35 x 1.5	M12	M12 X 55	34.9	3	34.9	16	M16	35 x 140	24.5	45
D 402 - 403 / Ç	148	A16	l 40 x 2.0	M16	M16 X 70	39.9	4	39.9	16	M16	40 x 180	25	55
D 502 - 503 / Ç	170	A16	l 50 x 2.5	M20	M16 X 70	49.9	4	49.9	20	M20	50 x 210	26	65
D 602 - 603 / Ç	195	A20	l 60 x 3.0	M24	M20 X 90	59.9	5	59.9	24	M24	60 x 240	31	75
D 702 - 703 / Ç	255	A20	l 70 x 3.0	M24	M20 X 90	69.9	5	69.9	24	M24	70 x 300	32	78
D 902 - 903 / Ç	305	A24	l 90 x 4.0	M30	M24 X 110	89.9	8	89.9	22	M30	90 x 350	36	102

Tabelle 26: Abmessungen des Befestigungssatzes (K)

TYP	1	2	3	4	5	6		7		8	9		
	L					d2	s	d3	s3	d x mH	a	D	
K 35390 DA - DG / Ç	110	A12	l 35 x 1.5	M16	M12 X 55	34.9	3	34.9	16	M16	35 x 140	24.5	45
K 40390 DA - DG / Ç	150	A16	l 40 x 2.0	M16	M16 X 70	39.9	4	39.9	16	M16	40 x 180	25	55
K 50390 DA - DG / Ç	170	A16	l 50 x 2.5	M20	M16 X 70	49.9	4	49.9	20	M20	50 x 210	26	65
K 60390 DA - DG / Ç	195	A20	l 60 x 3.0	M24	M20 X 90	59.9	5	59.9	24	M24	60 x 240	31	75
K 70390 DA / Ç	255	A20	l 70 x 3.0	M24	M20 X 90	69.9	5	69.9	24	M24	70 x 300	32	78
K 90390 DA / Ç	305	A24	l 90 x 4.0	M30	M24 X 110	89.9	8	89.9	22	M30	90 x 350	36	102
K 100390 DA / Ç	390	A24	l 100 x 4.0	M30	M24 X 110	99.9	8	99.9	30	M30	100 x 445	36.5	120

7.3.1 Montage des Befestigungsbausatzes (D, K);

- Kunden-Welle in die Hohlwelle (pos.1-8) einführen.
- Scheibe (pos. 8-9) in die Hohlwelle einsetzen.
- Zylinderschraube (pos. 5) und Federring (DIN 127) (pos. 2) mittels Scheibe befestigen.
(Siehe. **Abbildung 14: Befestigungsbausatz (D, K)**, Seite 48)

**NOT !**

Die Kundenwelle darf max. "L" nicht überschreiten, sonst ist die Verwendung des Befestigungsbausatzes (pos. 1-5-6-7) nicht möglich.
(Siehe. **Abbildung 14: Befestigungsbausatz (D, K)**, Seite 48)

7.3.2 Demontage des Befestigungsbausatzes (D, K);

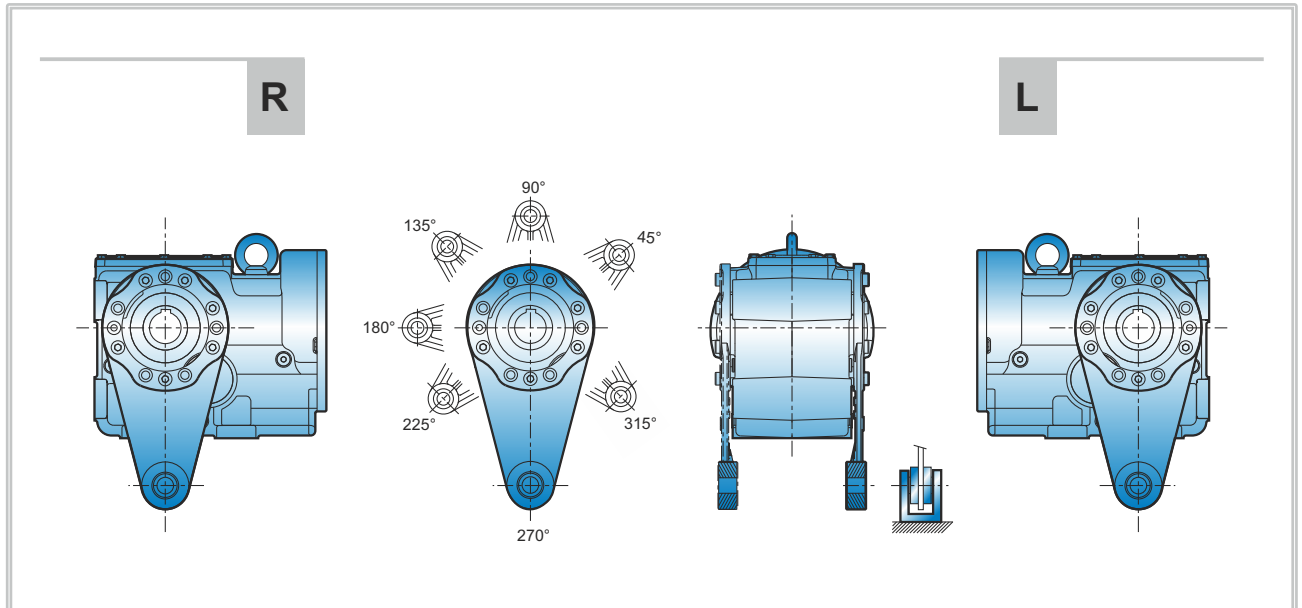
- Lösen der Zyl.-Schraube (pos. 2-5).
- Abnehmen der Scheibe (pos. 9).
- Scheibe (pos. 6) einlegen.
- Schraubenmutter (pos. 7) einsetzen.
- Sicherungsring (pos. 3-8) einsetzen.
- Durch Einschrauben der Abdrückschraube (pos. 4) Kundenwelle Welle aus der Hohlwelle lösen.
(Siehe. **Abbildung 14: Befestigungsbausatz (D, K)**, Seite 48)



7.4 Drehmomentenstütze und Drehmomentenkonsolle (K)

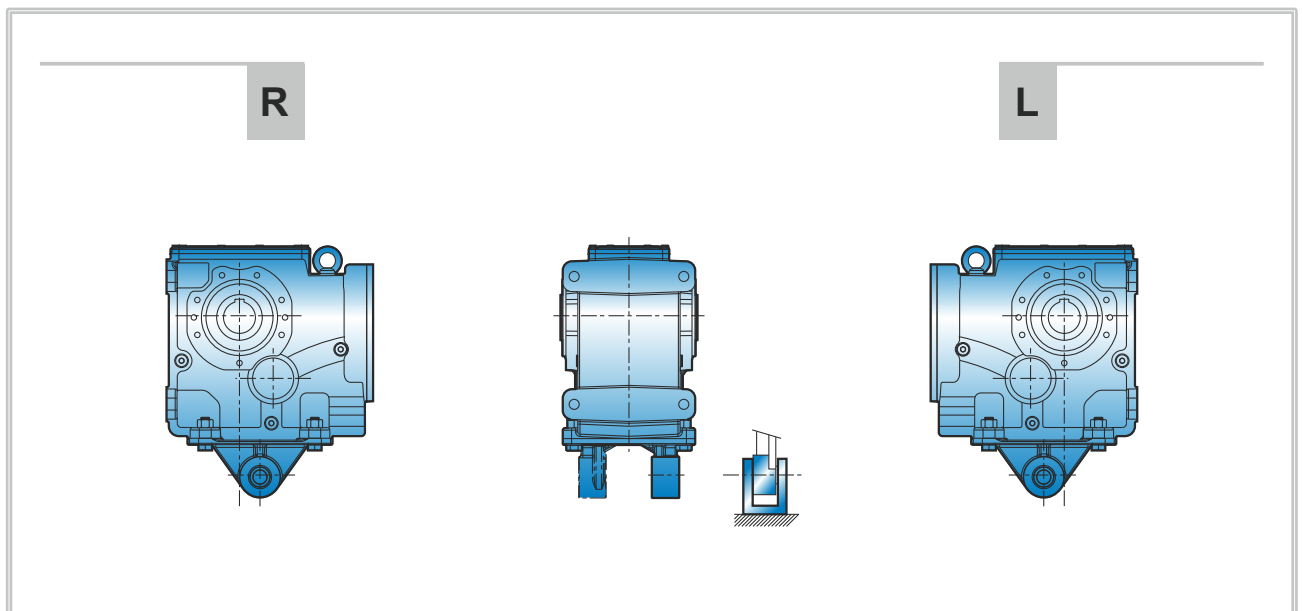
- Der Gummi-Keilteil des Drehmomentenstütze muss beidseitig in das Lager eingesetzt werden.
- Drehmomentenstütze sollten ohne Spannung montiert werden.
- Um eine korrekte Montage zu gewährleisten, muss ein Klebstoff für Vibrationaufnahme (LOCTITE 510 oder gleichwertig) verwendet werden.
- Die Schraubverbindung des Drehmomentenstütze muss mit dem entsprechenden Drehmoment angezogen werden und eine Anti-Lockerungs-Klebstoff (LOCTITE 242 oder gleichwertig) erfolgen.

Abbildung 15: Drehmomentenstütze (K)



Siehe. K Katalog
Seite : 40

Abbildung 16: Drehmomentenkonsolle (K)



Siehe. K Katalog
Seite : 40



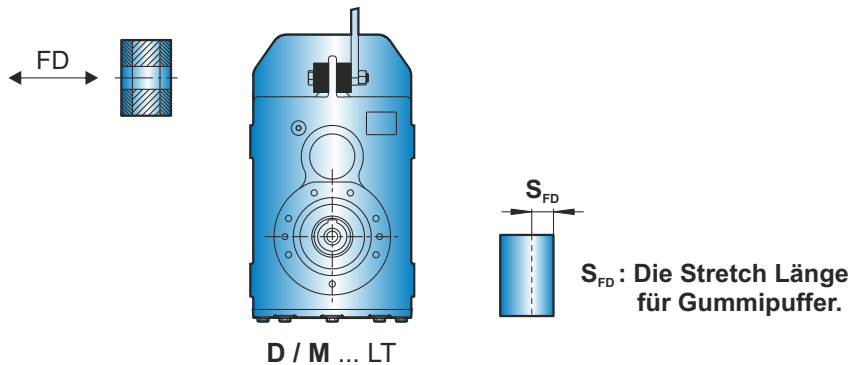
HINWEIS !

Der Fehler bei der Verwendung der Nicht-Originalteile auf den Getriebemotoren ist nicht unsere Verantwortung.



7.5 Gummipuffer (D / M)

Abbildung 17: Gummipuffer (D / M)



7.5.1 Montage der Gummipuffer (D / M);

- Bei Leerlauf muss die Schraubverbindung angezogen werden, bis der Abstand zwischen den Kontaktflächen entfernt ist.
- Um den Gummipuffer anzuziehen, muss die Befestigungsmutter um eine halbe Umdrehung gedreht werden (eine größere Vorspannung ist nicht zulässig).
- LOCTITE 242 oder gleichwertig mit einer Schraube oder einer zweiten Mutter muss gegen Lösen gesichert werden.

7.5.2 Demontage der Gummipuffer (D / M);

- Die Befestigungsmutter muss eine halbe Umdrehung gelöst werden, um die Spannung auf dem Gummipuffer zu entfernen.
- Die Schraubverbindung muss von der Gummilagerung getrennt sein.

7.6 Rücklauf Sperre

Die Rücklauf Sperre verhindert die Rotation in die falsche Drehrichtung. Entsprechend Getriebetyp und -größe kann die Rücklauf Sperre am Gehäuse, Antriebsflansch oder Motor befestigt werden. Wichtig ist die Angabe der gewünschten Abtriebsdrehrichtung.

HINWEIS !	
	<ul style="list-style-type: none">- Das Arbeiten in der verriegelten Richtung des Motors kann zu einem Bruch der Rücklauf Sperre führen.- Der Motor darf sich niemals in die Verriegelungsrichtung drehen. Es ist darauf zu achten, dass der Motor mit Gleichstrom versorgt wird, um die vorgegebene Drehrichtung zu liefern.- Zur Kontrolle sollte die Abtriebswelle/-hohlwelle des Getriebes eine halbe Umdrehung entgegen der Richtung der Rücklauf Sperre gedreht werden.

Die zulässige Drehrichtung ist am Getriebe markiert.
Wenn die Richtung der Rücklauf Sperre falsch ist, wenden Sie sich bitte an NRW.



8.1 Elektrik Motor und Motorbremsen Anschlüsse

Anschlüsse müssen nach dem elektrischen Schaltplan erfolgen (Bremsen nach dem Bremsschaltbild erfolgen).

- Stellen Sie sicher, dass die Versorgungsspannung und die Frequenz mit den Motorwerten übereinstimmen.
- Die Verbindung mit den Schutzkennzeichen sollte erneut überprüft werden.
- Wenn der Motor in die umgekehrte Richtung läuft, müssen die beiden Phasen gewechselt werden.
- Unbenutzte Kabeleinführungen müssen geschlossen sein.
- Schutzmaßnahmen (Phasenschutz oder Thermos etc.) sollten verwendet werden, um Überlast und Phasenfehler zu vermeiden.
- Der Motorschutz muss entsprechend dem Nennstrom eingestellt werden.
- Das Getriebe und der Motor müssen gegen Potentialunterschiede geerdet werden.
- Elektromotor und / oder Motorbremsen Anschlüsse müssen von erfahrenem Elektriker durchgeführt werden.



ACHTUNG !

Falsche Spannung oder falsche Verbindung kann den Elektromotor oder die Umgebung beschädigen.

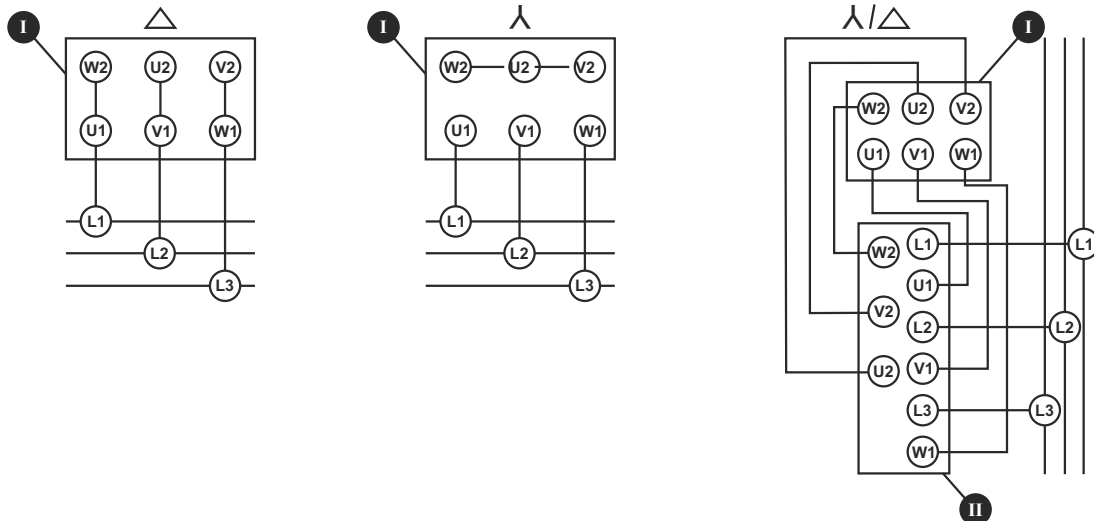


8.2 Schalttafel Drehstrommotor

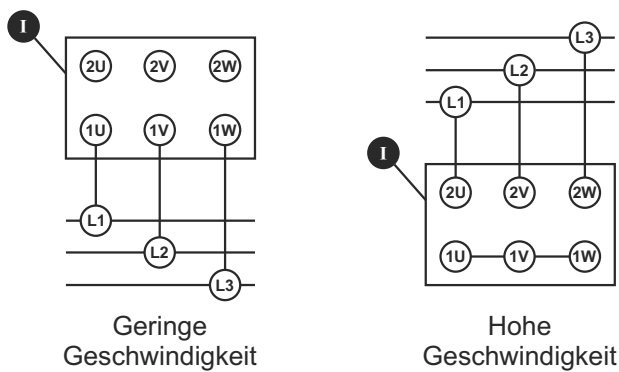
Dreiphasen Käfigläufer mit Motor:

Abbildung 18: Schalttafel Drehstrommotor

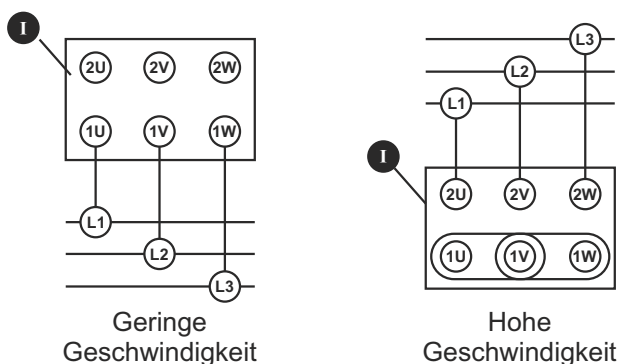
- I. Klemmenkasten
- II. Schalter



Anschlussplan für Motor mit zwei getrennten Wicklungen:



Anschlussplan für Dahlandermotor:

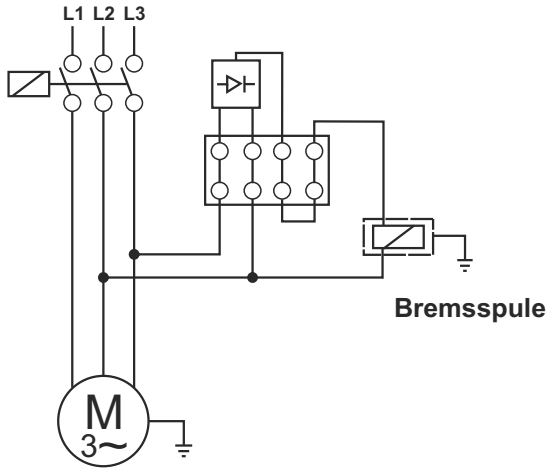




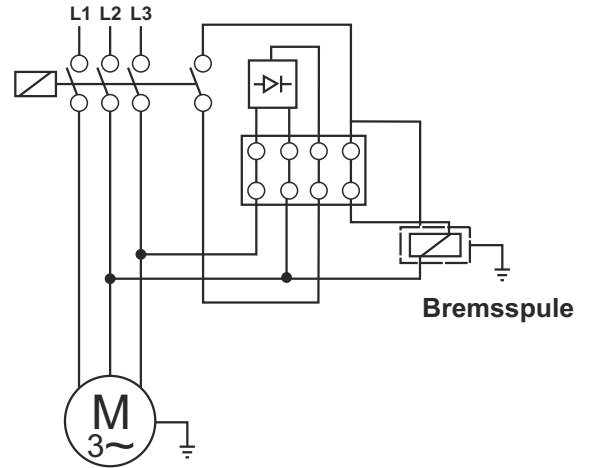
8.3 Standard Motorbremsen Anschlussschema

Verzögerter Bremsbetrieb (400V)

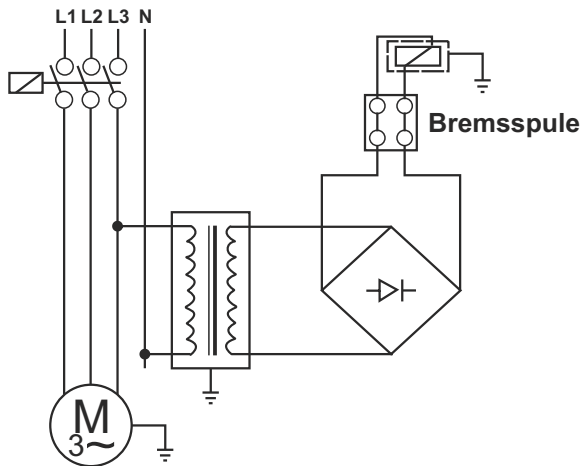
Abbildung 19: Standard Motorbremsen Anschlussschema



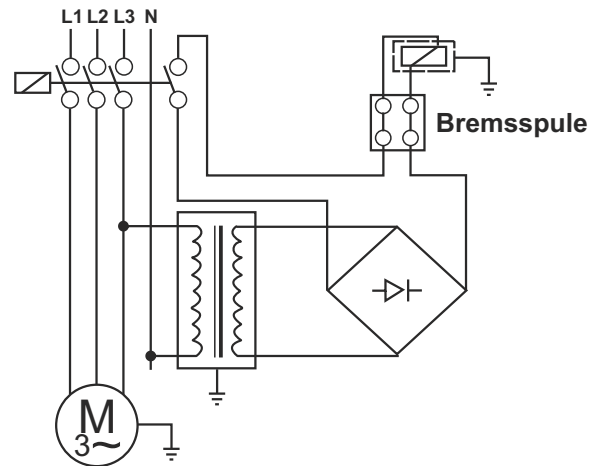
Notbremse (400V)



Verzögerter Bremsbetrieb (24V)

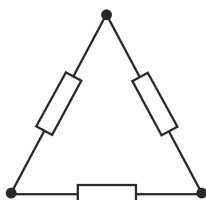


Notbremse (24V)

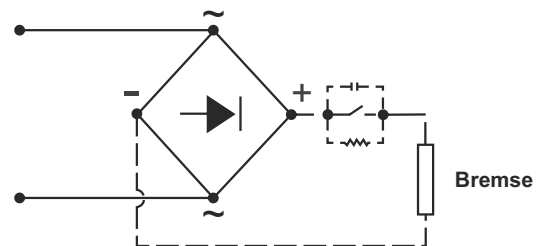
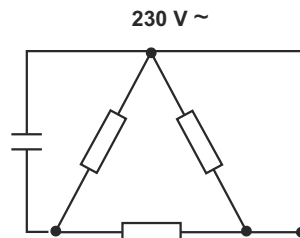
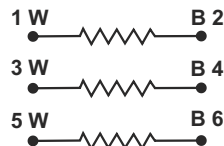
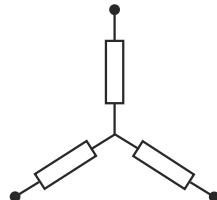


Bitte überprüfen sie die
bremspule mit dem prüfgerät.

**DREIECK
ANSCHLUSS**
Δ 230 V



**STERNAN
SCHLUSS**
Λ 400 V





9.1 Produktentsorgung

Die Maschine muss gemäß den Anweisungen in diesem Handbuch zerlegt werden.

Die Teile sollten nach dem Material gruppiert werden, aus dem sie bestehen: Eisen, Aluminium, Kupfer, Kunststoff oder Gummi. Die Teile müssen in den zuständigen Zentren in voller Übereinstimmung mit den Gesetzen und Vorschriften über die Demontage und Zerstörung von Industrieabfällen entsorgt werden.

Altöl: Halten Sie sich an die Umweltschutz-Gesetze bzgl. der Ölentsorgung und an die weiteren geltenden Gesetze und Vorschriften der Länder in denen die Maschine verwendet wird.

9.1.1 Entsorgung

Vorschriften für Abfallstoffe sind zu beachten.

Tabelle 27: Entsorgung

GETRIEBEBAUTEILE	MATERIAL
Zahnräder, Wellen, Wälzlager, Einstellfedern, Ringe, ...	Stahl
Getrieberumpf, Getriebebauteile	Graues Gießeseisen
Leichtmetall Getrieberumpf, Leichtmetall Getriebeteile, ...	Aluminium
Endlosschrauben, Laufbuchsen, ...	Bronze
Spindelfilze, Verschlusskappen, Gummielemente, ...	Ausgehärtetes Elastomer
Kupplungsteile	Kunststoff mit Stahl
Dichtringe	Asbestfreies Dämmmaterial
Getriebeöl	Mineralöl mit Additiven
Synthetisches Getriebeöl (Etikett: CLP PG)	Schmierstoff auf Polyglykolbasis
Kühlkanal, einteilige Masse des Kühlkanals, Schraubanschluss	Kupfer, Epoxid, Messing



HINWEIS !

Biologisch nicht abbaubare Materialien, Öle, Nicht-Eisen-Komponenten (PVC, Gummi, Harze usw.) nicht in der Umwelt entsorgen



ACHTUNG !

Beschädigte Teile während der Inspektion nicht wiederverwenden und sollte nur von Sachverständigen gewechselt werden.



9.2 Behebung von Problemen

Tabelle 28: Behebung von Problemen

NO	FEHLER	BEOBACHTUNG	LÖSUNG
1	Getriebe nicht Betriebsfähig.	Die Abtriebswelle des Getriebes dreht sich nicht. Antriebs- /Frequenzumrichter werden nicht verwendet	Überprüfen Sie den Anschluss, die Spannung und die Frequenz des Elektromotors. Die Werte sollten mit denen des Motorkennzeichens übereinstimmen. Siehe Bedienungsanleitung des Motors.
2	Getriebe nicht Betriebsfähig.	Die Abtriebswelle des Getriebes dreht sich nicht. Antriebs- /Frequenzumrichter werden nicht verwendet.	Siehe Bedienungsanleitung für Frequenzumrichter. Schließen Sie den Motor ohne Frequenzumrichter an, um zu sehen, ob der Fehler am Umrichter liegt.
3	Getriebe nicht Betriebsfähig.	Es ist ein anderer Klang aus dem Getriebe zu hören. Aber die Abtriebswelle und die Motorwelle drehen sich nicht. Frequenzumrichter oder Bremse außer Betrieb.	Zuerst ist zu prüfen, ob der Elektromotoranschluss, die Spannung und die Frequenz gleich den Motoretikettenwerten entsprechen. Wenn es kein Problem mit den Werten gibt, versuchen Sie, das Getriebe von der Maschine zu entfernen, an die es angeschlossen ist, und betreiben Sie es im Leerlauf an. Wenn das Getriebe, kann der Motor zu schwach sein. Wenn der an das Getriebe angeschlossene Motor einphasig ist, müssen die Startkondensatoren überprüft werden.
4	Getriebe nicht Betriebsfähig.	Es ist ein anderer Klang aus dem Getriebe zu hören. Aber die Abtriebswelle und die Motorwelle drehen sich nicht und Bremse außer Betrieb.	Siehe Bedienungsanleitung für Frequenzumrichter. Schließen Sie den Motor ohne Frequenzumrichter an, um zu sehen, ob der Fehler am Umrichter liegt.
5	Getriebe nicht Betriebsfähig.	Es ist ein anderer Klang aus dem Getriebe zu hören. Aber die Abtriebswelle und die Motorwelle drehen sich nicht und Bremse außer Betrieb.	Es ist zu prüfen, ob der Anschluss, die Spannung und die Frequenz mit den Motornennwerten übereinstimmen. Siehe Bedienungsanleitung des Motors. Stellen Sie sicher, dass die Bremse funktioniert. Wenn die Bremse von Ihrer Seite angebracht ist, ist zu prüfen, ob sie in der Betriebs- und Wartungsanleitung korrekt auf dem Diagramm montiert ist. Wenn die Störung nicht festgestellt werden kann, ist zu prüfen, ob die Bremsen arbeiten, indem sie eine direkte Verbindung zur Bremse gemäß der Bremsspannung herstellen. Beim anschalten, wird das Geräusch der Bremsöffnung zu hören sein. Wenn die Bremse trotz der Stromversorgung nicht funktioniert, kann die Bremsdiode ausgefallen sein. Wenn die Bremse abmontiert ist, schließen Sie den Motor direkt entsprechend den Angaben auf dem Etikett an.
6	Getriebe läuft bei niedrigen Geschwindigkeiten/ Frequenzen nicht.	Sie verwenden einen Antriebs- /Frequenzumrichter.	Bei niedrigeren Geschwindigkeiten sinkt die Versorgungsfrequenz des Motors. Damit der Motor bei sehr niedrigen Frequenzen laufen kann, müssen die Motorparameter und die Frequenzumrichterparameter sehr gut eingestellt werden. Es kann auch große Unterschiede in der Effizienz des Getriebes für niedrige Geschwindigkeiten geben. Ersetzen Sie das Getriebe, um die Motorleistung und den Umrichterverstärker oder den gewünschten Drehzahlbereich zu erhöhen.



NO	FEHLER	BEOBACHTUNG	LÖSUNG
7	Getriebe funktioniert nach langer Lagerung oder früh am Morgen nicht.	Die Umgebungstemperaturen liegt unter -5°C .	Getriebeöl eignet sich nicht für die Arbeitstemperaturen. Es ist notwendig, weniger viskose Öle zu verwenden oder das Getriebe gegen Kälte zu schützen. Überprüfen Sie die Schmierstoffseiten in der Bedienungsanleitung oder Produktkataloge, um geeignete Öl zu finden. Inbetriebnahme bei höheren Temperaturen kann eine Lösung sein. Wenn die gleichen Probleme bestehen bleiben, kann es notwendig sein, die Motorleistung zu erhöhen.
8	Überhitzung der Getriebe.	Sie setzen ein Schneckengetriebe ein und Umgebungstemperatur ist unter $+40^{\circ}\text{C}$.	Messen Sie nicht die Oberflächentemperatur des Getriebes mit dem Temperaturmessgerät, während das Getriebe unter Vollast arbeitet. Wenn die gemessene Temperatur unter $+90^{\circ}\text{C}$ liegt, ist dies normal und es gibt keinen Verlust. Alle Schneckengetriebe und Getriebe mit ATEX können bis zu Oberflächentemperaturen von $+120^{\circ}\text{C}$ eingesetzt werden. Wenn die Temperatur über $+120^{\circ}\text{C}$ liegt und dieses Getriebe ein ATEX Getriebe ist, sofort das Getriebe stoppen und NRW informieren. Siehe Artikel 50. Wenn es sich nicht um ein ATEX-Produkt handelt, überprüfen Sie die Ölmenge entsprechend der Einbaulage. Vergewissern Sie sich, dass die Einbaulage auf dem Etikett mit der Position übereinstimmt, in der das Getriebe angebracht ist. Ist die Einbaulage nicht gleich, siehe Punkt 50. Wenn die Oberflächentemperatur über $+80^{\circ}\text{C}$ bei Getrieben (Ausser Schneckengetriebe) ist siehe Punkt 9 und 50.
9	Überhitzung der Getriebe.	Sie verwenden ein Getriebe (Kein Schneckengetriebe) und die Umgebungstemperatur liegt unter $+40^{\circ}\text{C}$.	Messen Sie nicht die Oberflächentemperatur des Getriebes mit dem Temperaturmessgerät, während das Getriebe unter Vollast arbeitet. Wenn die gemessene Temperatur unter $+90^{\circ}\text{C}$ liegt, ist dies normal und es gibt keinen Verlust. Alle ATEX Getriebe sind für den Betrieb bei $+120^{\circ}\text{C}$ ausgelegt. Wenn die Temperatur über $+120^{\circ}\text{C}$ liegt und dieses Getriebe ein ATEX Getriebe ist, sofort das Getriebe stoppen und NRW informieren. Nicht-ATEX Getriebe sind für den Betrieb bei max. $+90^{\circ}\text{C}$ Temperatur ausgelegt. Wenn die Getriebetemperatur über $+90^{\circ}\text{C}$ liegt, prüfen Sie die Ölmenge entsprechend der Einbaulage. Vergewissern Sie sich, dass die Einbaulage auf dem Etikett mit der Position übereinstimmt, an der das Getriebe arbeitet. Wenn es eine Abweichung gibt, siehe Punkt 50.
10	Überhitzung der Getriebe.	Umgebungs-temperatur ist über $+40^{\circ}\text{C}$.	Standardgetriebe sind für den Betrieb bei $+40^{\circ}\text{C}$ ausgelegt. Bei einer erhöhten Umgebungstemperatur über $+40^{\circ}\text{C}$ ist eine spezielle Anwendungen erforderlich. In diesem Fall kontaktieren Sie NRW.
11	Getriebe läuft mit übermäßigem ton.	Der Störgeräusch ist regelmäßig und kontinuierlich.	Überprüfen Sie Ihre beweglichen Maschinenteile. Betreiben Sie das Getriebe frei von der Maschine. Wenn Sie den gleichen Klang hören, können die Lager des Getriebes oder Motors versagt haben.



NO	FEHLER	BEOBACHTUNG	LÖSUNG
12	Getriebe läuft mit übermäßigem ton.	Der Störgeräusch ist nicht regelmäßig und kontinuierlich.	Überprüfen Sie Ihre beweglichen Maschinenteile. Betreiben Sie das Getriebe frei von der Maschine. Wenn der gleiche Klang besteht, können Fremdstoffe im Öl vorhanden sein. Öl wechseln und auf Fremdstoffe im Öl prüfen. Wenn es Metallteile im kontrollierten Öl gibt, kann das Getriebe beschädigt sein.
13	Getriebe läuft mit übermäßigem ton.	Der Störgeräusch ist regelmäßig und klopfend.	Überprüfen Sie Ihre beweglichen Maschinenteile. Betreiben Sie das Getriebe frei von der Maschine. Wenn der gleiche Ton anhält, können die Getriebeteile beschädigt werden.
14	Getriebe läuft mit übermäßigem ton.	Der Störgeräusch ist regelmäßig und wird lauter und leiser.	Überprüfen Sie die Befestigungselemente an der Abtriebswelle. Trennen Sie die Befestigungselemente und betreiben Sie das Getriebe ohne Last. Wenn dieses Störgeräusch immer noch vorhanden ist.
15	Getriebe läuft mit übermäßigem ton.	Das Getriebe hat einen Bremsmotor und der Störgeräusch kommt von der Bremse.	Leise Störgeräusche können von der Bremse kommen, dies ist normal. Wenn das Geräusch unangenehm ist, kann die Bremse beschädigt sein oder es besteht möglicherweise ein Problem, die Lückenabstand ist zu groß.
16	Getriebe läuft mit übermäßigem ton.	Sie verwenden Frequenzumrichter und die Tongeschwindigkeit ändert sich, wenn sich die Frequenz ändert.	Die Frequenzumrichterparameter sind möglicherweise nicht mit dem verwendeten Motor kompatibel. Überprüfen Sie die Betriebsanleitung des Frequenzumrichters, wenn das gleiche Problem weiterhin besteht.
17	Öl undicht.	Öl kommt aus den Dichtungen.	Wenn die Umgebungstemperatur über +40°C liegt und seit über 16 Stunden ein kontinuierlicher Betrieb besteht, entfernen Sie die obere Kappe entsprechend der Einbaulage und verwenden Sie stattdessen Lüftungsstecker. Wenn Ihr Zustand nicht mit diesem übereinstimmt, ist der Dichtung möglicherweise beschädigt worden.
18	Öl undicht.	Öl kommt aus der Entlüftungsschraube.	Wenn Sie eine Lüftungsschraube verwenden, vergewissern Sie sich, dass sich die Schraube in der richtigen Position befindet. Abhängig von der Einbaulage des Getriebes sollte die Lüftungsschraube auf der Oberseite liegen. Lüftungsschraube kann lose sein, die Oberfläche reinigen und klopfen, dass die Schraube sitzt und wieder fest anziehen.
19	Öl undicht.	Öl kommt aus dem Gehäuse	Beobachten Sie genau dort, woher das Öl kommt. Öl kann aus der Ölkappe, Verschlusskappe oder Dichtung austreten und auf den Körper laufen. Wenn dies der Fall ist, siehe Punkt 18 und 19. Wenn Sie zuversichtlich sind, dass das Öl aus dem Körper kommt, kann es Risse oder Beschädigungen am Gehäuse geben. Siehe Artikel 50.



NO	FEHLER	BEOBACHTUNG	LÖSUNG
20	Öl undicht.	Öl kommt vom Gehäusedeckel.	Die Dichtung zwischen Gehäuse und Gehäusedeckel lässt Öl ausweichen. Entfernen Sie die Abdeckung und reinigen Sie das Dichtmittel und ersetzen Sie die Abdeckung mit einer Flüssigkeitsdichtung. Wenn das Problem weiterhin besteht, siehe Punkt 50.
21	Bei Inbetriebnahme trifft Das Getriebe mit unregelmäßigen Schwingungen.	Die verwenden eine Drehmomentstütze.	Die Schwingungen werden von der Welle Ihrer Maschine verursacht. Wenn ein Drehmomentstütze verwendet wird, gibt es keine Auswirkungen auf dem Getriebe und es ist normal.
22	Bei Inbetriebnahme trifft Das Getriebe mit unregelmäßigen Schwingungen.	Die verwenden eine Drehmomentstütze.	Die Schwingungen werden von der Welle Ihrer Maschine verursacht. Überprüfen Sie die Toleransen. Wenn ein Drehmomentstütze verwendet wird, gibt es keine Auswirkungen auf dem Getriebe und es ist normal.
23	Motor Überhitzung.	Der Motor arbeitet über einem normalen Ampere. Die Umgebung ist sauber.	Überlast oder unzureichende Motorleistung. Der Motor kann defekt sein. Siehe Artikel 50.
24	Motor Überhitzung.	Umgebung ist staubig.	Motorlüfter und Motorgehäuse müssen für einen Luftstrom sauber sein. Wenn Sie einen zusätzlichen Lüfter einsetzen, vergewissern Sie sich Achten Sie darauf, einen zusätzlichen Lüfter, dass dieser auch funktioniert. Wenn Sie einen Umrichter haben und bei niedrigen Frequenzen einsetzen, reicht der Motorlüfter möglicherweise nicht aus. Verwenden Sie in diesen Fällen einen zusätzlichen Lüfter. Wenn das Problem weiterhin besteht, Siehe Artikel 50.
25	Motorwelle dreht aber, Getriebewelle dreht sich nicht.	Es gibt ein Reibgeräusch im Getriebe oder es gibt nur Motorgeräusche.	Eine Beschädigung der Getriebeteile kann auftreten. Siehe Artikel 50.
26	Motorwelle dreht aber, Getriebewelle dreht sich nicht.	Sie verwenden Kettenräder oder Zahnräder an der Abtriebswelle des Getriebes.	Die Beschädigung des Getriebes kann durch die Überlast des Kettenrades oder durch die radiale Belastung verursacht worden sein. Die Anschlusspunkte des Getriebes dürfen nicht starr genug sein. Vergewissern Sie sich, dass Sie den passenden Kettenrad / Ritzelgewindedurchmesser verwenden. Berechnen Sie die maximal zulässige Radialbelastung in Bezug auf diese Position neu. Siehe Artikel 50.
27	Beschädigung der Abtriebswelle.	Sie verwenden Kettenräder oder Zahnräder.	Die Beschädigung des Getriebes kann durch die Überlast des Kettenrades oder durch die radiale Belastung verursacht worden sein. Die Anschlusspunkte des Getriebes dürfen nicht starr genug sein. Vergewissern Sie sich, dass Sie den passenden Kettenreduzierer / Ritzelgewindedurchmesser verwenden. Berechnen Sie die maximal zulässige Radialbelastung in Bezug auf diese Position neu. Siehe Artikel 50.



NO	FEHLER	BEOBACHTUNG	LÖSUNG
28	Getriebe stoppt zu spät.	Sie haben einen Bremsmotor.	Überprüfen Sie das elektrische Schaltbild der Bremse. Stellen Sie sicher, dass keine Verzögerungsdiode an der Bremse angeschlossen sind. Wenn es eine Verzögerungsdiode gibt, muss es möglicherweise geändert werden. (PCS mit Ausnahme von Hebeegeräten)
50	Instandsetzung muss erfolgen.	Bitte NRW kontaktieren.	Bitte kontaktieren Sie die NRW-Zentrale. Kontaktinformationen finden Sie in der Bedienungsanleitung und Kataloge. Der Austausch von mechanischen Teilen kann nur durch NRW oder innerhalb der Erlaubnis erfolgen. Bei Änderungen außerhalb der NRW - Zusage, erlischt die Gewährleistung des Produkts und alle Zertifikatserklärungen und die Verantwortlichkeiten der NRW - Zentrale auf dem Produkt.

Bei Problemen oder Fehlern, die nicht hier aufgeführt sind, wenden Sie sich bitte an den technischen Kundendienst von NRW.



10.1 Vertragsservice

Es sind unsere erfahrenen Mitarbeiter, die in elektrischen und mechanischen Fragen ausgebildet und in diesem Bereich qualifiziert sind.

	<p>HINWEIS !</p> <p>Im Folgenden finden Sie eine Liste nach den von unserem Unternehmen ermittelten Kontroll und Wartungskriterien / Bewerbungen, autorisierten Service und Kunden (Benutzer). Es ist zwingend, die in dieser Liste enthaltenen Informationen zu befolgen. Im Falle einer Inkompatibilität sind die Betriebs und Wartungsanweisungen ungültig.</p>
--	---

Tabelle 29: Vertragsservice

Nr.	KRITERIEN	HERSTELLER (NRW)	AUTHORISIERTE WERKSTATT	KUNDE
1	Ausbau des Getriebes	✓	✓	X
1.1	Gehäusewechsel	✓	✓	X
1.2	Zahnradwechsel	✓	✓	X
1.3	Wellen / Spindelaustausch	✓	✓	X
1.4	Austausch aller Verbrauchsmaterialien außer Dichtungsmittel	✓	✓	X
2	Öldeckelwechsel	✓	✓	✓
3	Wellendichtring Austausch	✓	✓	✓
4	Ölwechsel	✓	✓	✓
5	Elektromotorenmontage von IEC Gelenkgetrieben	✓	✓	✓
6	Elektromotorenmontage von PAM Gelenkgetrieben	✓	✓	✓
7	Montage von W Gelenkgetrieben	✓	✓	✓
8	Demontage des Elektromotors mit IEC / PAM Anschlussgetriebe	✓	✓	✓

✓ : GEEIGNET

X : NICHT GEEIGNET

2-3 : Kontaminierte Abfälle werden zur Abfallentsorgung geschickt (lizenzierte Firma).

4 : Es wird an die lizenzierte Firma zur Entsorgung geschickt.

**11.1 Kontaktdaten****FABRIK**

IN DER SCHLINGE 6, D-59227 Ahlen / **DEUTSCHLAND**

Tel : +49 (0) 238 2855 7010
: +49 (0) 238 2855 7011
: +49 (0) 238 2855 7012
: +49 (0) 238 2855 7016
Fax : +49 (0) 238 2855 7015
Web : www.nrwdrivetechnologies.com
e-mail : info@nrwdrivetechnologies.com

ATA OSB MAH. ASTİM 1. CAD. NO: 4, PK 105 Efeler / Aydın / **TÜRKEI**

Tel : +90 256 231 19 12 - 16 (pbx)
Fax : +90 256 231 19 17
Web : www.pgr.com.tr
e-mail : info@pgr.com.tr - satissonrasi@pgr.com.tr



HINWEIS



NRW[®]
DRIVE TECHNOLOGIES

DE

NRW[®]
DRIVE TECHNOLOGIES

DE



- In der Schlinge 6, D-59227 Ahlen / DEUTSCHLAND
- T: +49 (0) 238 2855 7010
- F: +49 (0) 238 2855 7015
- info@nrwdrivetechnologies.com
- www.nrwdrivetechnologies.com