

**NRW**<sup>®</sup>  
DRIVE TECHNOLOGIES

# D-M | SERIEN

Flachgetriebemotoren

ALLGEMEINE  
STUCKLISTE

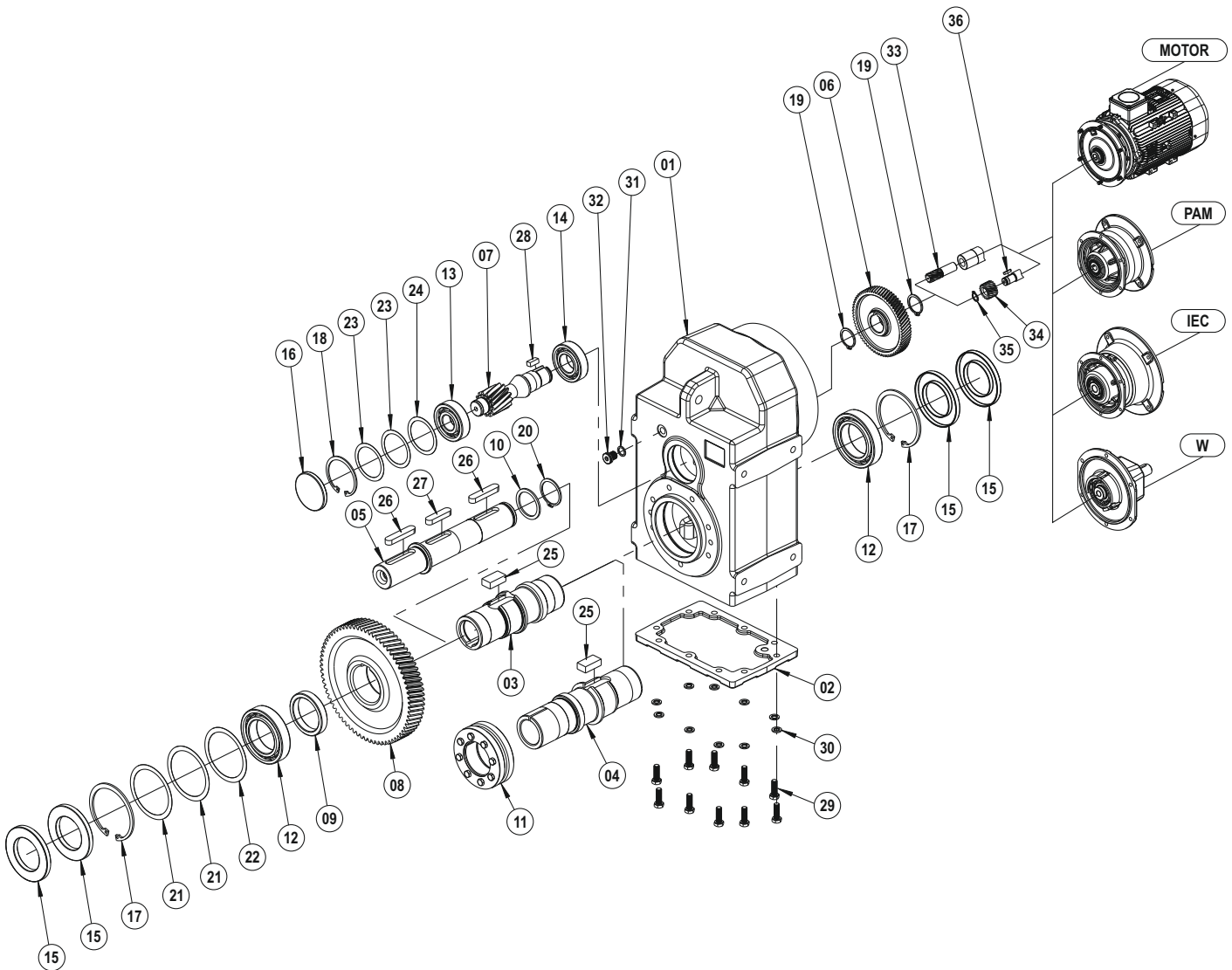
DE

[www.nrwdrivetechnologies.com](http://www.nrwdrivetechnologies.com)

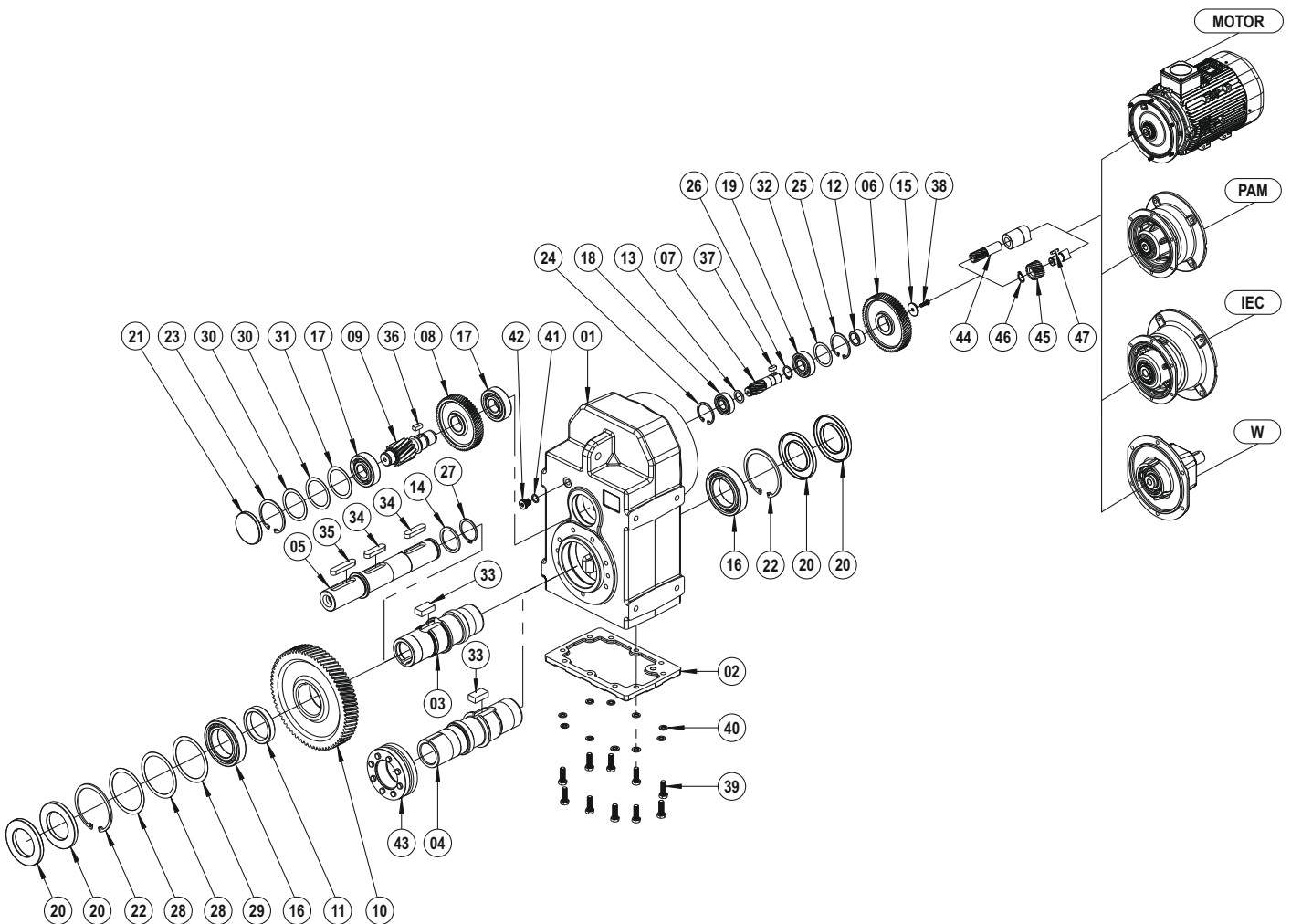
Eine Änderung in diesem Katalog der Technischen Werte sowie  
Daten und Maßen und Gewichte bleiben vorbehalten

**NRW**<sup>®</sup>  
DRIVE TECHNOLOGIES

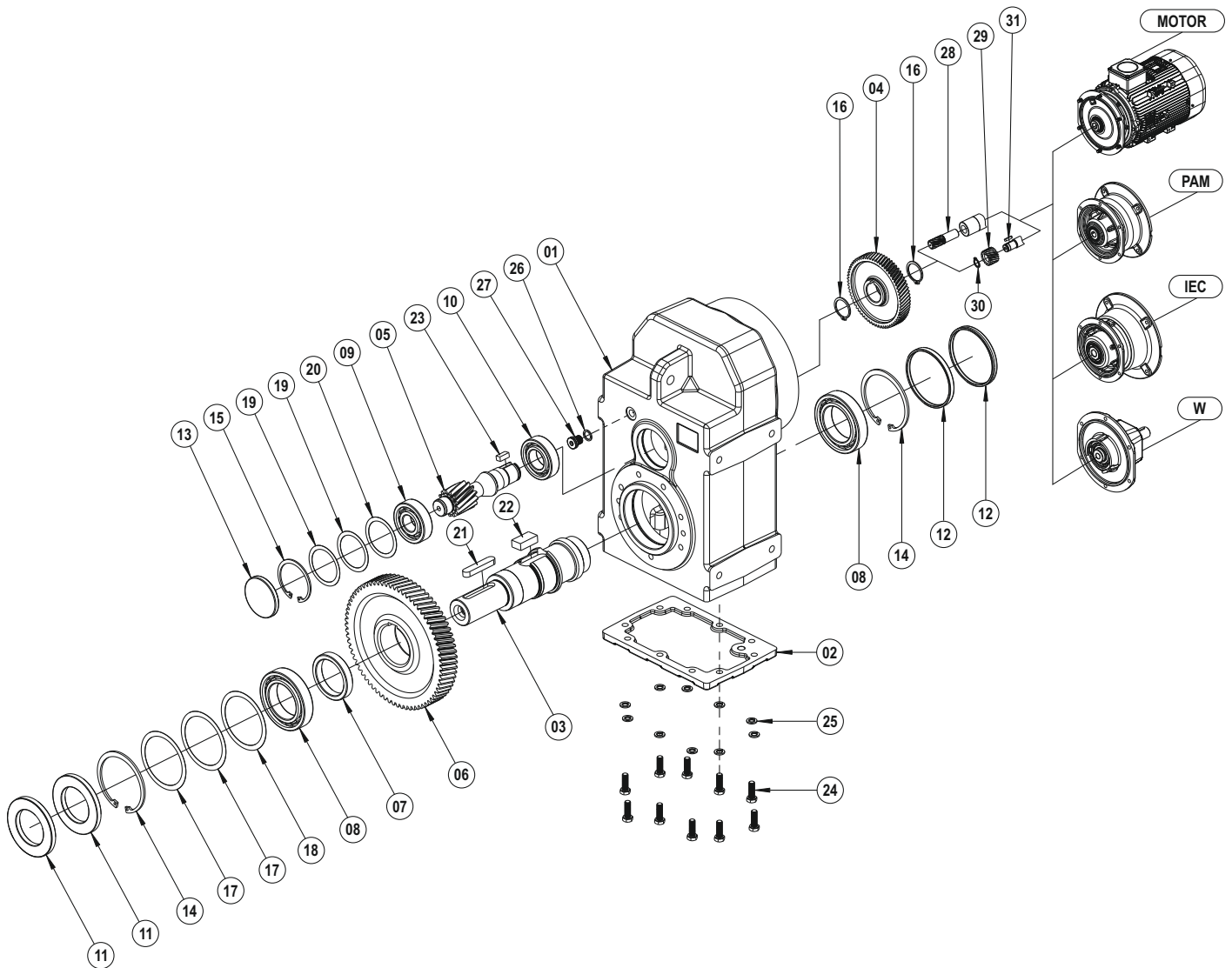




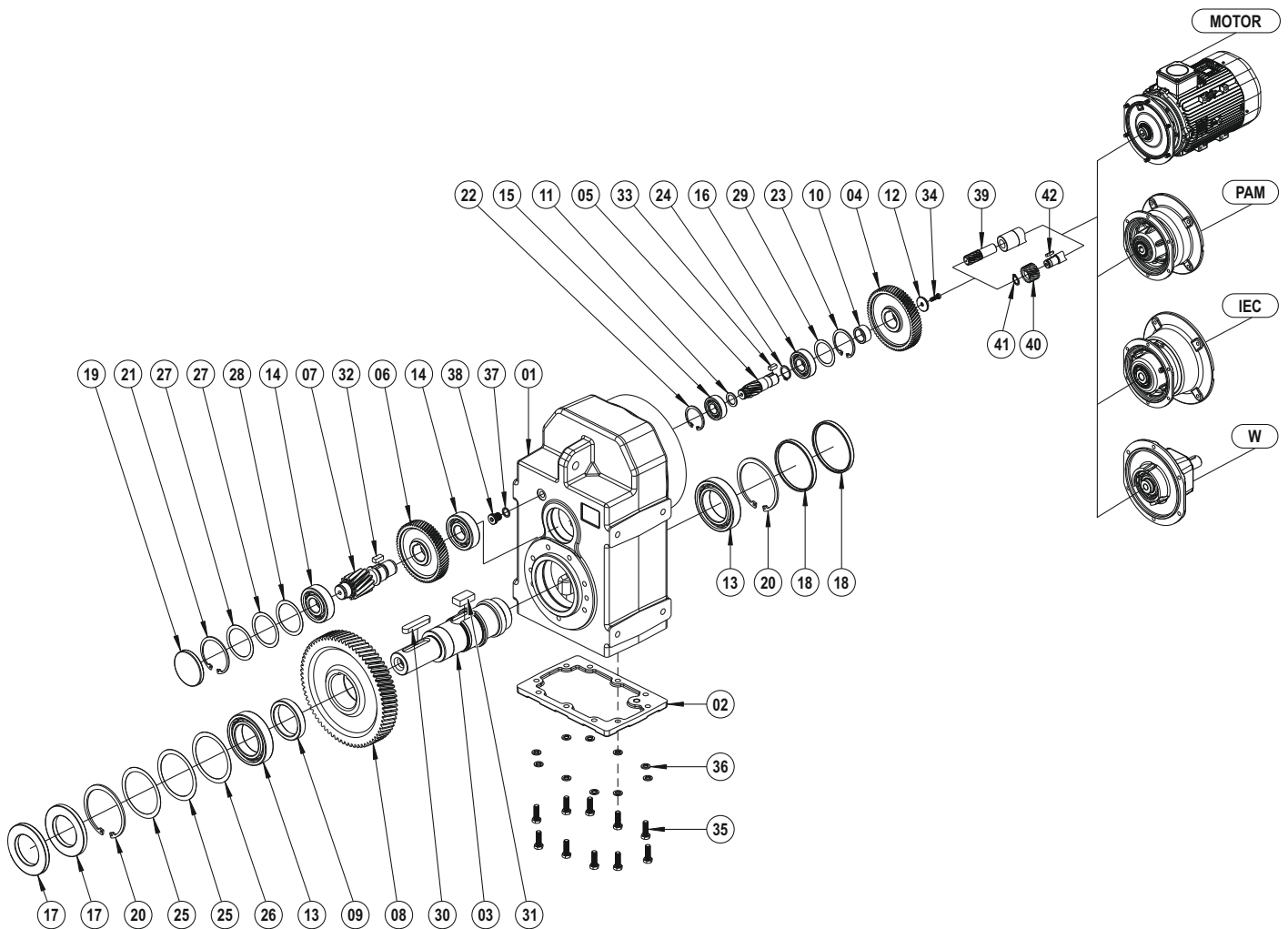
- |    |                               |    |                                |
|----|-------------------------------|----|--------------------------------|
| 01 | Gehäuse                       | 19 | Sicherungsring (DIN 471)       |
| 02 | Abdeckung                     | 20 | Sicherungsring (DIN 471)       |
| 03 | Hohlwelle                     | 21 | Passscheibe (DIN 988)          |
| 04 | Schrumpfscheibe Hohlwelle     | 22 | Passscheibe (DIN 988)          |
| 05 | Abtriebswelle (Mit Passfeder) | 23 | Passscheibe (DIN 988)          |
| 06 | Antriebsrad                   | 24 | Passscheibe (DIN 988)          |
| 07 | Ritzelwelle                   | 25 | Passfeder (DIN 6885)           |
| 08 | Abtriebsrad                   | 26 | Passfeder (DIN 6885)           |
| 09 | Distanzbuchse                 | 27 | Passfeder (DIN 6885)           |
| 10 | Distanzscheibe                | 28 | Passfeder (DIN 6885)           |
| 11 | Schrumpfscheibe               | 29 | Verschrauben (DIN 933)         |
| 12 | Kugellager                    | 30 | Distanzscheibe (DIN 127)       |
| 13 | Kugellager                    | 31 | Distanzscheibe (DIN 7603)      |
| 14 | Kugellager                    | 32 | Ölstöpsel (DIN 908)            |
| 15 | Öldichtung                    | 33 | Antriebsritzel                 |
| 16 | Ölabdeckung                   | 34 | Antriebsritzel (Mit Passfeder) |
| 17 | Sicherungsring (DIN 472)      | 35 | Sicherungsring (DIN 471)       |
| 18 | Sicherungsring (DIN 472)      | 36 | Passfeder (DIN 6885)           |



- |                                  |                                   |
|----------------------------------|-----------------------------------|
| 01 Gehäuse                       | 25 Sicherungsring (DIN 472)       |
| 02 Abdeckung                     | 26 Sicherungsring (DIN 471)       |
| 03 Hohlwelle                     | 27 Sicherungsring (DIN 471)       |
| 04 Schrumpfscheibe Hohlwelle     | 28 Passscheibe (DIN 988)          |
| 05 Abtriebswelle (Mit Passfeder) | 29 Passscheibe (DIN 988)          |
| 06 Antriebsrad                   | 30 Passscheibe (DIN 988)          |
| 07 Ritzelwelle                   | 31 Passscheibe (DIN 988)          |
| 08 Abtriebsrad                   | 32 Passscheibe (DIN 988)          |
| 09 Ritzelwelle                   | 33 Passfeder (DIN 6885)           |
| 10 Abtriebsrad                   | 34 Passfeder (DIN 6885)           |
| 11 Distanzbuchse                 | 35 Passfeder (DIN 6885)           |
| 12 Distanzbuchse                 | 36 Passfeder (DIN 6885)           |
| 13 Distanzscheibe                | 37 Passfeder (DIN 6885)           |
| 14 Distanzscheibe                | 38 Verschrauben (DIN 933)         |
| 15 Distanzscheibe                | 39 Verschrauben (DIN 933)         |
| 16 Kugellager                    | 40 Distanzscheibe (DIN 127)       |
| 17 Kugellager                    | 41 Distanzscheibe (DIN 7603)      |
| 18 Kugellager                    | 42 Ölstopfel (DIN 908)            |
| 19 Kugellager                    | 43 Schrumpfscheibe                |
| 20 Öldichtung                    | 44 Antriebsritzel                 |
| 21 Öldeckung                     | 45 Antriebsritzel (Mit Passfeder) |
| 22 Sicherungsring (DIN 472)      | 46 Sicherungsring (DIN 471)       |
| 23 Sicherungsring (DIN 472)      | 47 Passfeder (DIN 6885)           |
| 24 Sicherungsring (DIN 472)      |                                   |



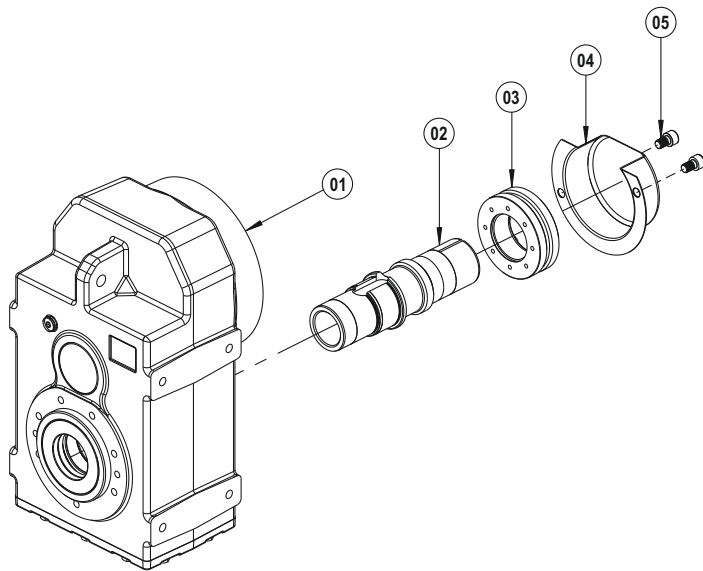
- |                             |                                   |
|-----------------------------|-----------------------------------|
| 01 Gehäuse                  | 17 Passscheibe (DIN 988)          |
| 02 Abdeckung                | 18 Passscheibe (DIN 988)          |
| 03 Abtriebswelle            | 19 Passscheibe (DIN 988)          |
| 04 Antriebsrad              | 20 Passscheibe (DIN 988)          |
| 05 Ritzelwelle              | 21 Passfeder (DIN 6885)           |
| 06 Abtriebsrad              | 22 Passfeder (DIN 6885)           |
| 07 Distanzbuchse            | 23 Passfeder (DIN 6885)           |
| 08 Kugellager               | 24 Verschrauben (DIN 933)         |
| 09 Kugellager               | 25 Distanzscheibe (DIN 127)       |
| 10 Kugellager               | 26 Distanzscheibe (DIN 7603)      |
| 11 Öldichtung               | 27 Ölstopfel (DIN 908)            |
| 12 Ölabdeckung              | 28 Antriebsritzel                 |
| 13 Ölabdeckung              | 29 Antriebsritzel (Mit Passfeder) |
| 14 Sicherungsring (DIN 472) | 30 Sicherungsring (DIN 471)       |
| 15 Sicherungsring (DIN 472) | 31 Passfeder (DIN 6885)           |
| 16 Sicherungsring (DIN 471) |                                   |



- |                             |                                   |
|-----------------------------|-----------------------------------|
| 01 Gehäuse                  | 22 Sicherungsring (DIN 472)       |
| 02 Abdeckung                | 23 Sicherungsring (DIN 472)       |
| 03 Abtriebswelle            | 24 Sicherungsring (DIN 471)       |
| 04 Antriebsrad              | 25 Passscheibe (DIN 988)          |
| 05 Ritzelwelle              | 26 Passscheibe (DIN 988)          |
| 06 Abtriebsrad              | 27 Passscheibe (DIN 988)          |
| 07 Ritzelwelle              | 28 Passscheibe (DIN 988)          |
| 08 Abtriebsrad              | 29 Passscheibe (DIN 988)          |
| 09 Distanzbuchse            | 30 Passfeder (DIN 6885)           |
| 10 Distanzbuchse            | 31 Passfeder (DIN 6885)           |
| 11 Distanzscheibe           | 32 Passfeder (DIN 6885)           |
| 12 Distanzscheibe           | 33 Passfeder (DIN 6885)           |
| 13 Kugellager               | 34 Verschrauben (DIN 933)         |
| 14 Kugellager               | 35 Verschrauben (DIN 933)         |
| 15 Kugellager               | 36 Distanzscheibe (DIN 127)       |
| 16 Kugellager               | 37 Distanzscheibe (DIN 7603)      |
| 17 Öldichtung               | 38 Ölstopfel (DIN 908)            |
| 18 Ölabdeckung              | 39 Antriebsritzel                 |
| 19 Ölabdeckung              | 40 Antriebsritzel (Mit Passfeder) |
| 20 Sicherungsring (DIN 472) | 41 Sicherungsring (DIN 471)       |
| 21 Sicherungsring (DIN 472) | 42 Passfeder (DIN 6885)           |

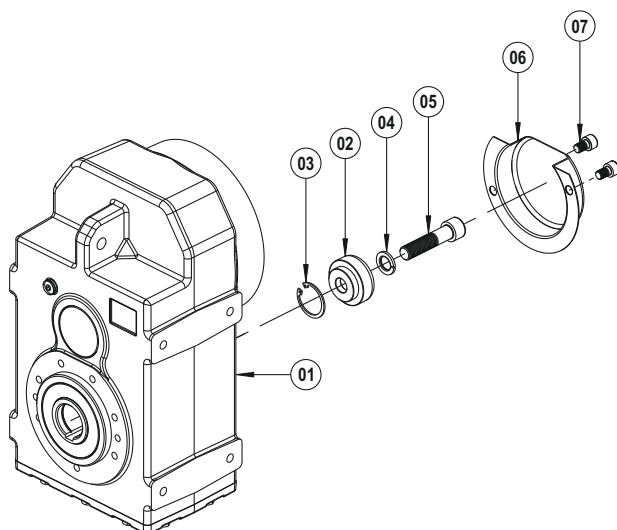


**Zubehör**



**Schrumpfscheibe, Schutzhülle**

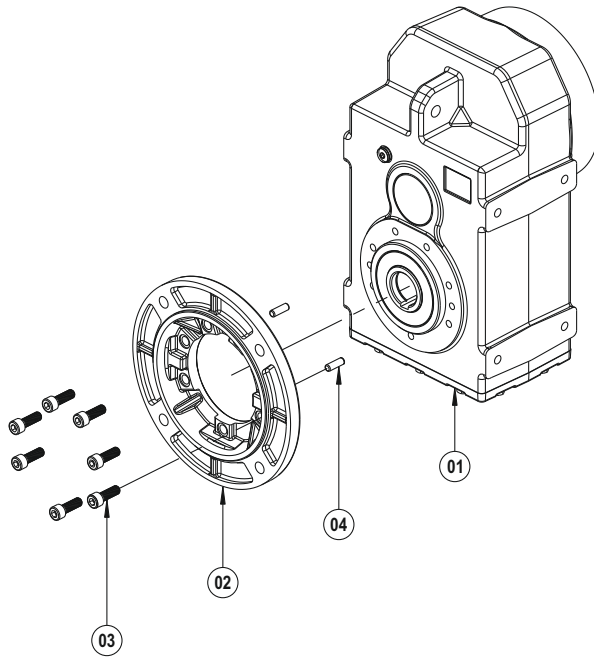
- 01 D Bausatz
- 02 Schrumpfscheibe Hohlwelle
- 03 Schrumpfscheibe
- 04 Schrumpfscheibedeckel
- 05 Verschrauben (DIN 912)



**Befestigungsbausatz, Schutzhülle**

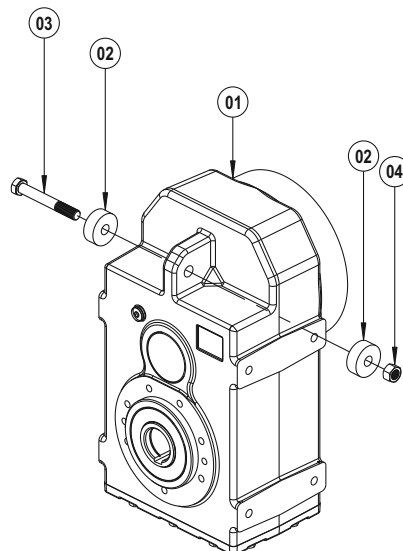
- 01 D Bausatz
- 02 Befestigungsscheibe
- 03 Sicherungsring (DIN 472)
- 04 Distanzscheibe (DIN 127)
- 05 Verschrauben (DIN 912)
- 06 Schutzhülle
- 07 Verschrauben (DIN 912)

**Zubehör**



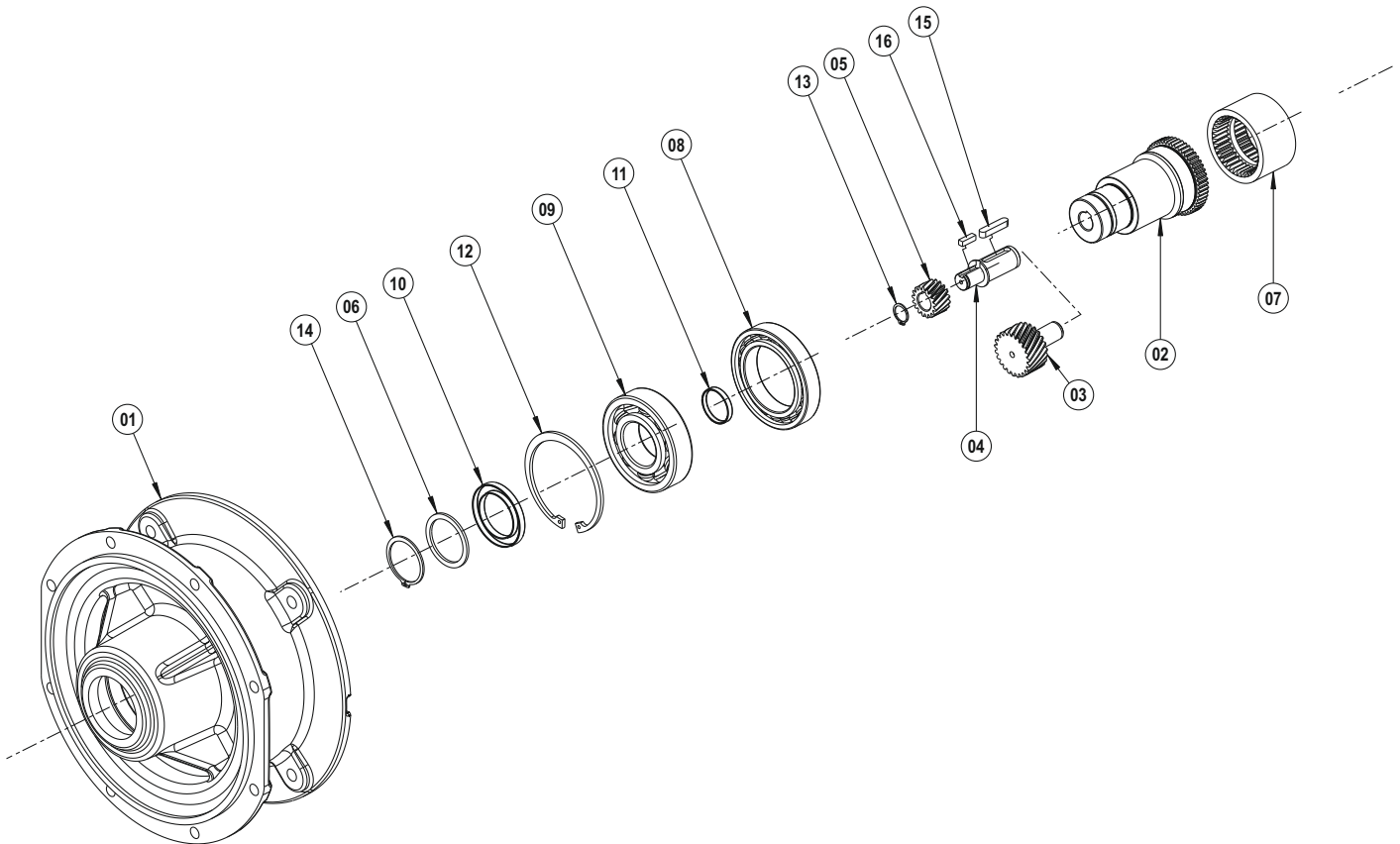
**B5 Abtriebsflansch**

- 01 D Bausatz
- 02 B5 Abtriebsflansch
- 03 Verschrauben (DIN 912)
- 04 Bolzen

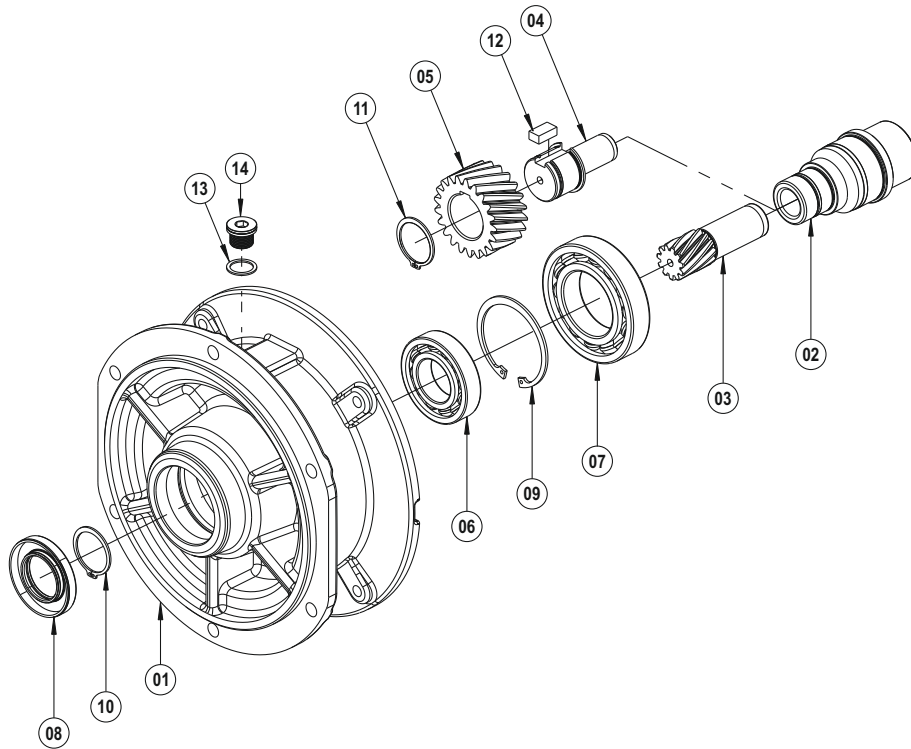


**Gummipuffer**

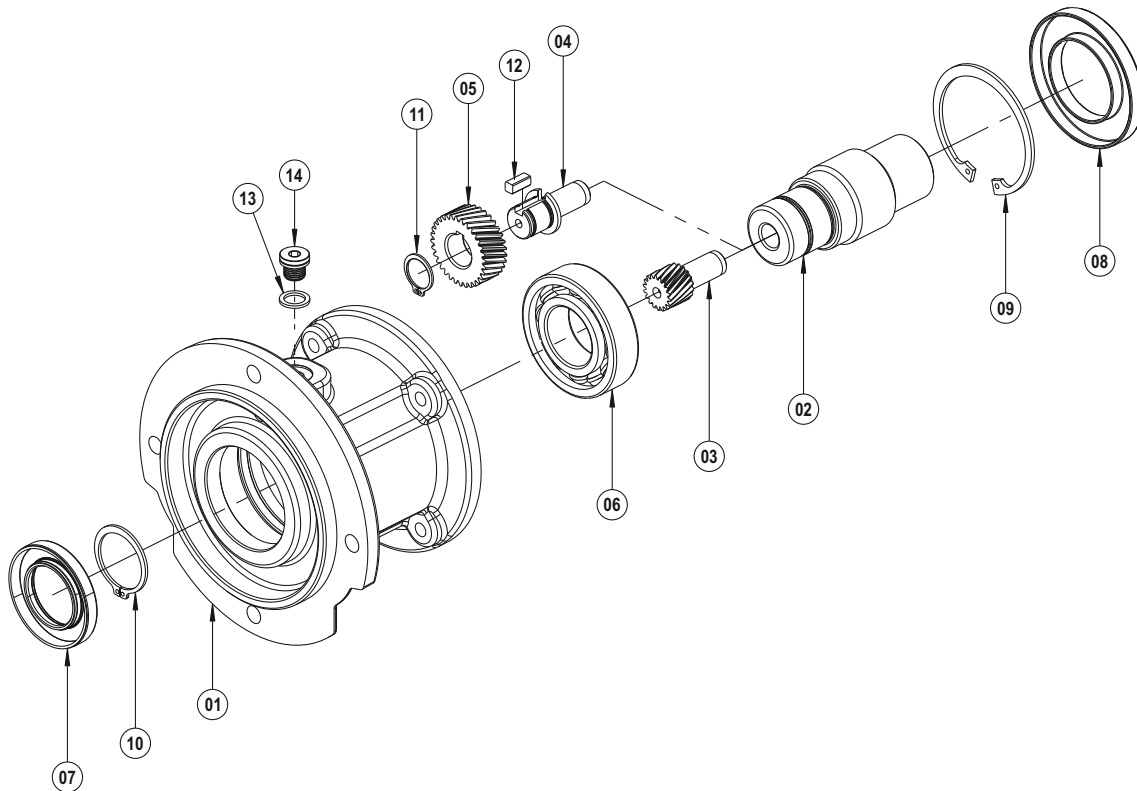
- 01 D Bausatz
- 02 Gummipuffer
- 03 Verschrauben (DIN 933)
- 04 Schraubenmutter (DIN 934)



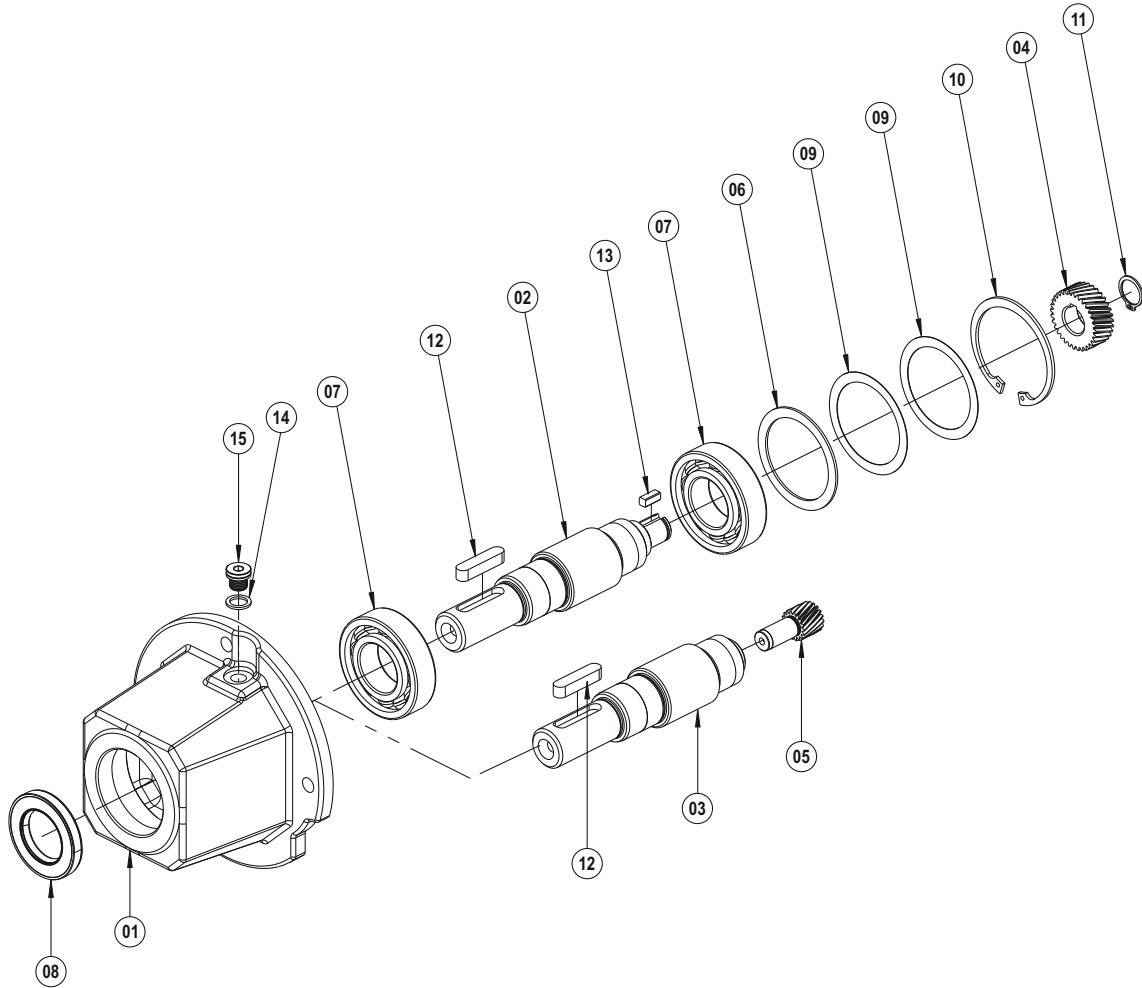
- 01 Gehäuse
- 02 IEC Welle
- 03 Antriebsritzel
- 04 Ritzelwelle (Mit Passfeder)
- 05 Antriebsritzel (Mit Passfeder)
- 06 Distanzscheibe
- 07 Kupplung
- 08 Kugellager
- 09 Kugellager
- 10 Öldichtung
- 11 Ölabdeckung
- 12 Sicherungsring (DIN 472)
- 13 Sicherungsring (DIN 471)
- 14 Sicherungsring (DIN 471)
- 15 Passfeder (DIN 6885)
- 16 Passfeder (DIN 6885)



- 01 Gehäuse
- 02 PAM Welle
- 03 Antriebsritzel
- 04 Ritzelwelle (Mit Passfeder)
- 05 Antriebsritzel (Mit Passfeder)
- 06 Kugellager
- 07 Kugellager
- 08 Öldichtung
- 09 Sicherungsring (DIN 472)
- 10 Sicherungsring (DIN 471)
- 11 Sicherungsring (DIN 471)
- 12 Passfeder (DIN 6885)
- 13 Distanzscheibe (DIN 7603)
- 14 Ölstöpsel (DIN 908)



- 01 Gehäuse
- 02 PAM Welle
- 03 Antriebsritzel
- 04 Ritzelwelle (Mit Passfeder)
- 05 Antriebsritzel (Mit Passfeder)
- 06 Kugellager
- 07 Öldichtung
- 08 Öldichtung
- 09 Sicherungsring (DIN 472)
- 10 Sicherungsring (DIN 471)
- 11 Sicherungsring (DIN 471)
- 12 Passfeder (DIN 6885)
- 13 Distanzscheibe (DIN 7603)
- 14 Ölstöpsel (DIN 908)



- 01 Gehäuse
- 02 W Welle (Mit Passfeder)
- 03 W Welle
- 04 Antriebsritzel (Mit Passfeder)
- 05 Antriebsritzel
- 06 Distanzscheibe
- 07 Kugellager
- 08 Öldichtung
- 09 Passscheibe (DIN 988)
- 10 Sicherungsring (DIN 472)
- 11 Sicherungsring (DIN 471)
- 12 Passfeder (DIN 6885)
- 13 Passfeder (DIN 6885)
- 14 Distanzscheibe (DIN 7603)
- 15 Ölstöpsel (DIN 908)





• In der Schlinge 6, D-59227 Ahlen / DEUTSCHLAND  
• T: +49 (0) 2382-855 7010 • F: +49 (0) 2382-855 7015  
• info@nrwdrivetechologies.com • www.nrwdrivetechologies.com