

NRW[®]
DRIVE TECHNOLOGIES

PMRV/PRV
PLUS+ PLUS+

SERIEN

Schneckengetriebe

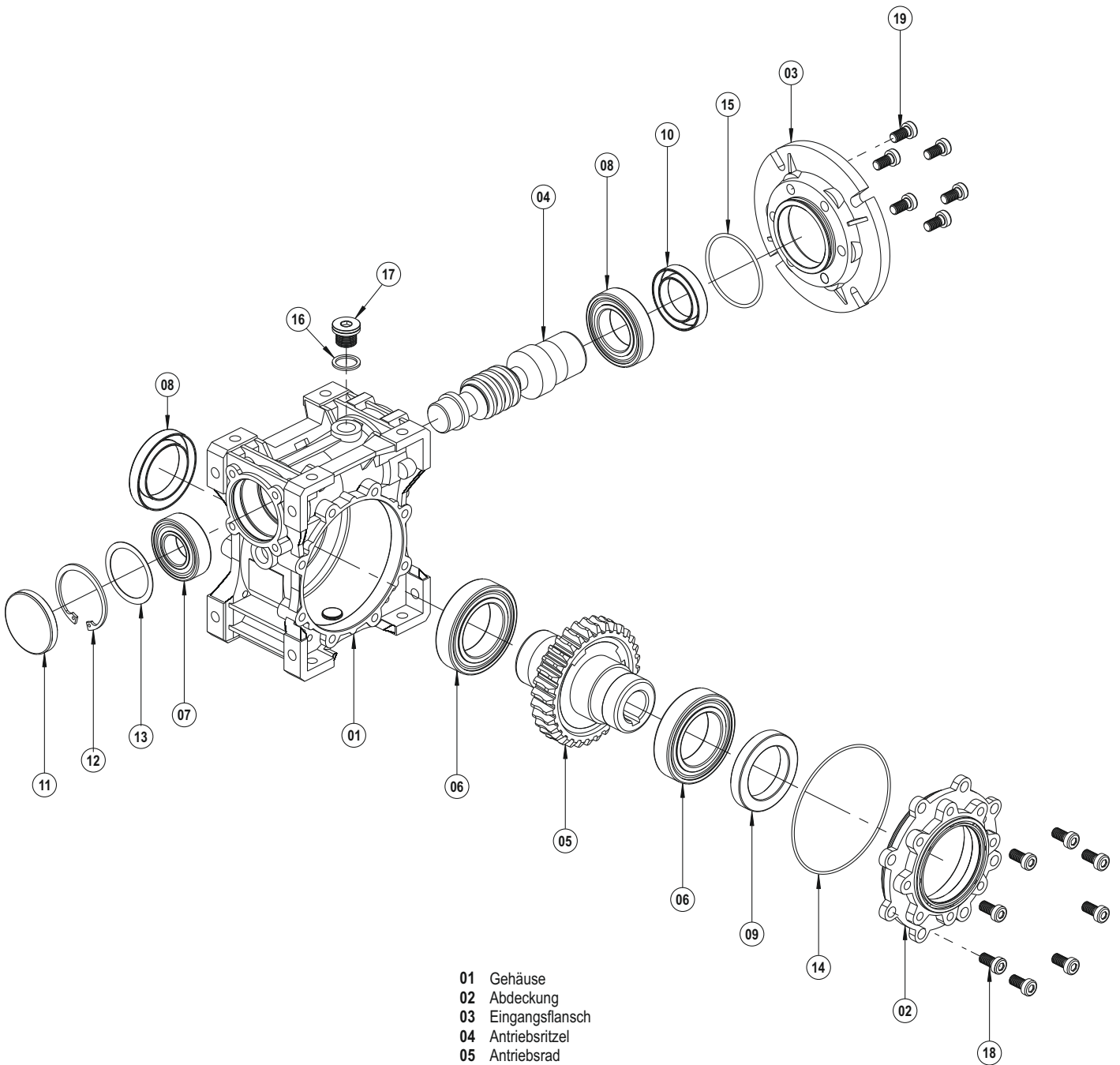
**ALLGEMEINE
STUCKLISTE**

DE

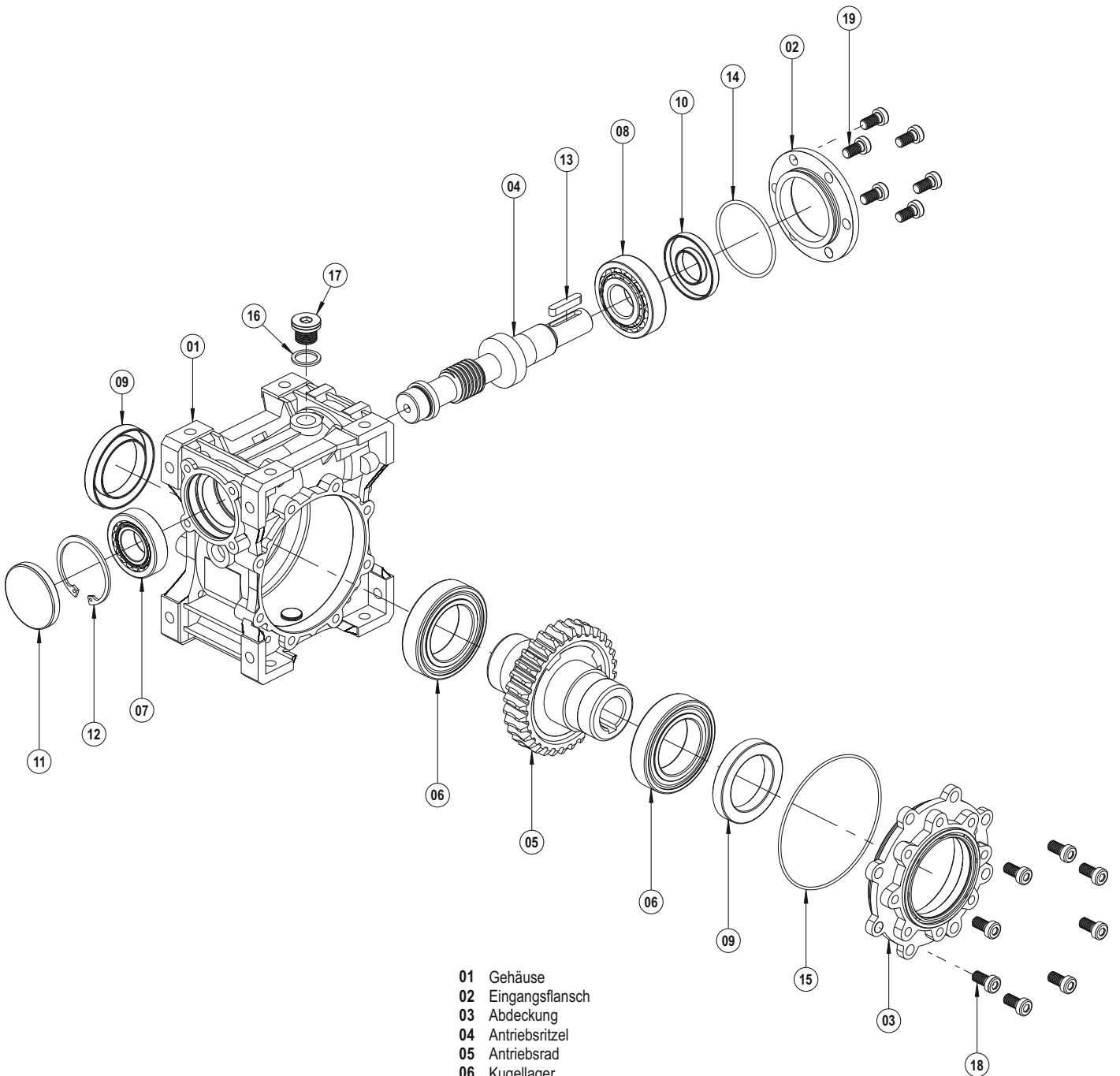
www.nrwdrivetechnologies.com

Eine Änderung in diesem Katalog der Technischen Werte sowie
Daten und Maßen und Gewichte bleiben vorbehalten.

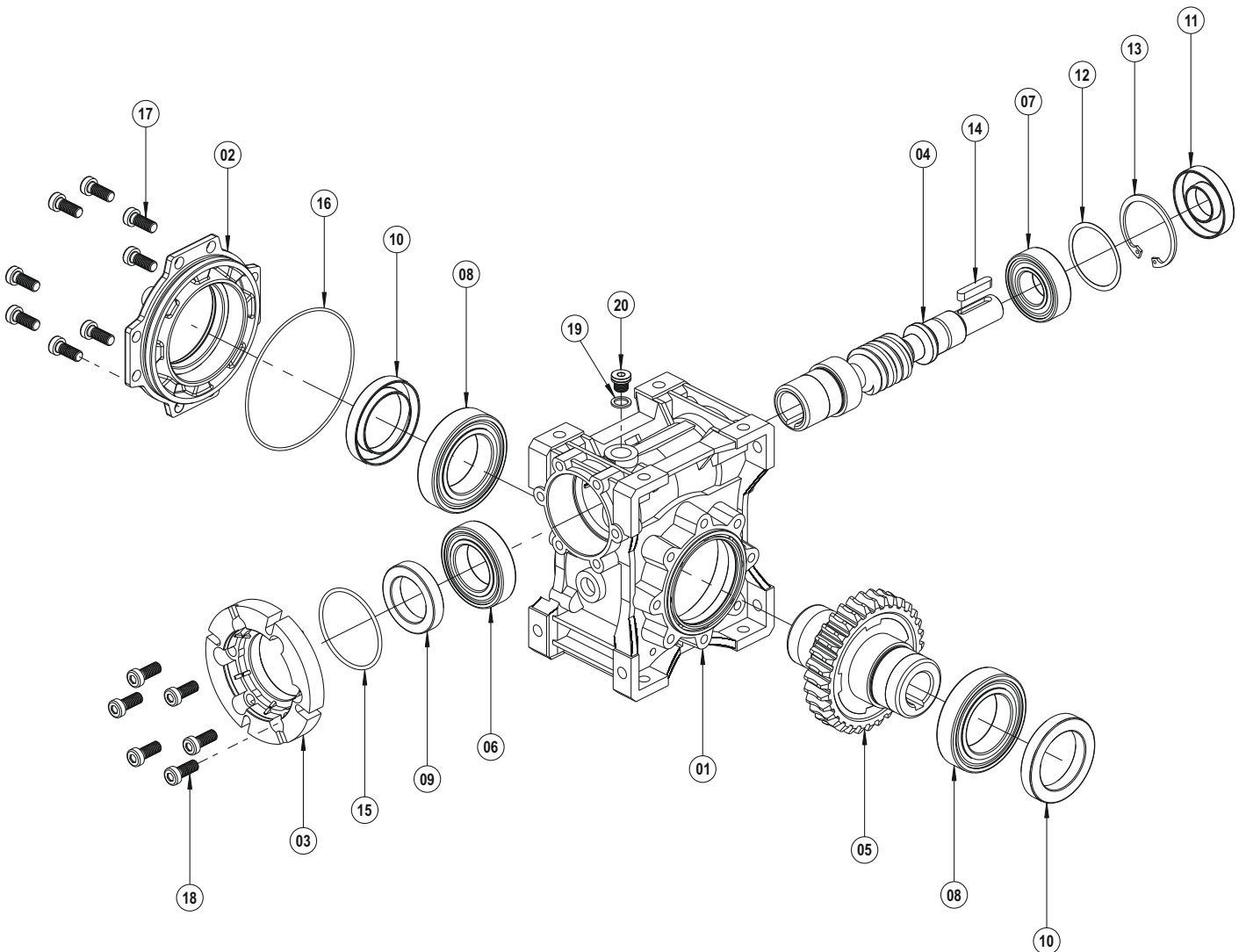
NRW[®]
DRIVE TECHNOLOGIES



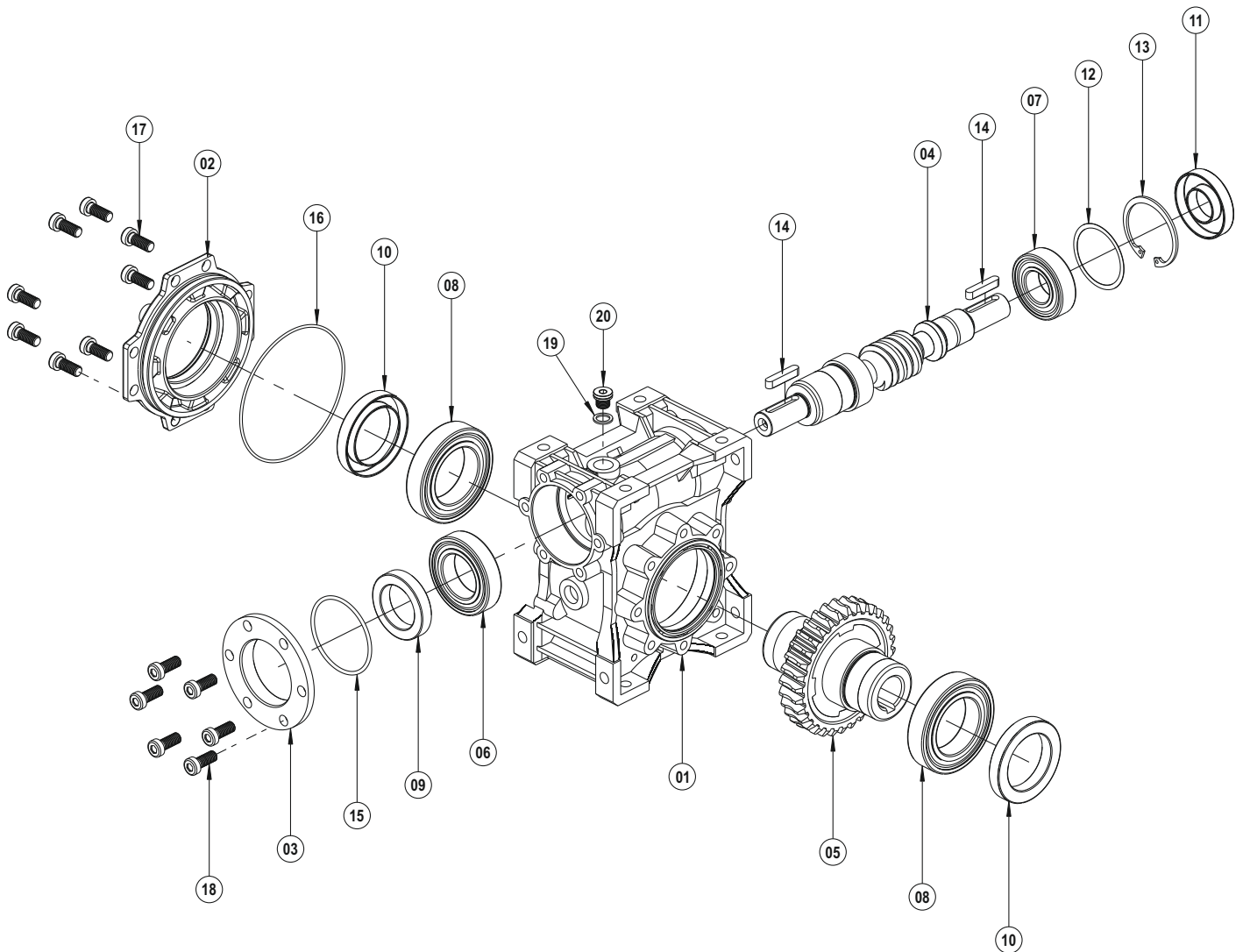
- 01 Gehäuse
- 02 Abdeckung
- 03 Eingangsflansch
- 04 Antriebsritzel
- 05 Antriebsrad
- 06 Kugellager
- 07 Kugellager
- 08 Kugellager
- 09 Öldichtung
- 10 Öldichtung
- 11 Ölabdeckung
- 12 Sicherungsring (DIN 471)
- 13 Passscheibe (DIN 988)
- 14 O-Ring
- 15 O-Ring
- 16 Distanzscheibe (DIN 7603)
- 17 Ölstöpsel (DIN 908)
- 18 Verschrauben (DIN 7984)
- 19 Verschrauben (DIN 7984)



- 01 Gehäuse
- 02 Eingangsflansch
- 03 Abdeckung
- 04 Antriebsritzel
- 05 Antriebsrad
- 06 Kugellager
- 07 Kugellager
- 08 Kugellager
- 09 Öldichtung
- 10 Öldichtung
- 11 Ölabdeckung
- 12 Sicherungsring (DIN 472)
- 13 Passfeder (DIN 6885)
- 14 O-Ring
- 15 O-Ring
- 16 Distanzscheibe (DIN 7603)
- 17 Ölstöpsel (DIN 908)
- 18 Verschrauben (DIN 7984)
- 19 Verschrauben (DIN 7984)

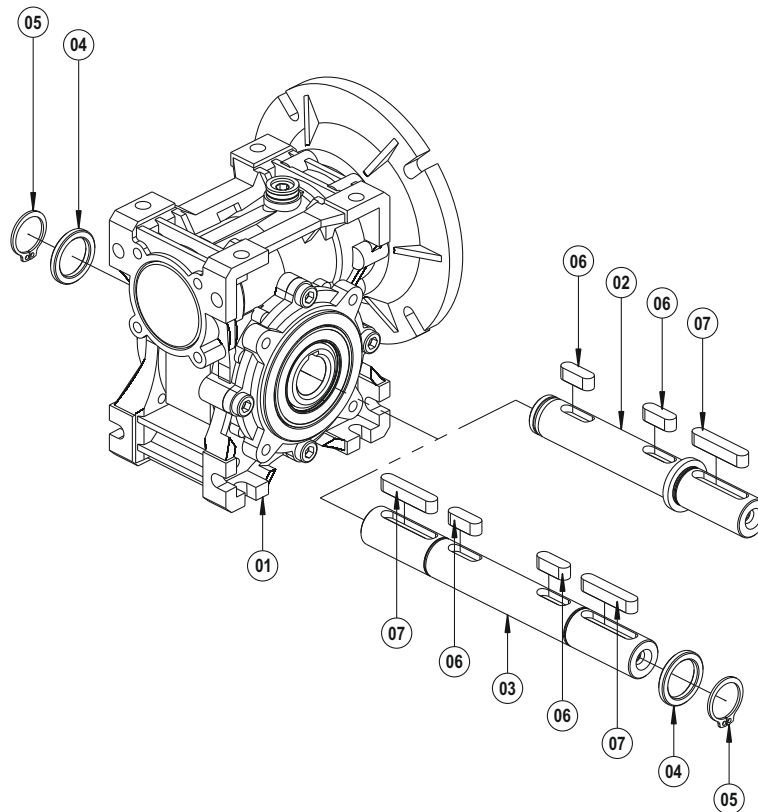


- 01 Gehäuse
- 02 Abdeckung
- 03 Eingangsflansch
- 04 Antriebsritzel
- 05 Antriebsrad
- 06 Kugellager
- 07 Kugellager
- 08 Kugellager
- 09 Öldichtung
- 10 Öldichtung
- 11 Öldichtung
- 12 Passscheibe (DIN 988)
- 13 Sicherungsring (DIN 472)
- 14 Passfeder (DIN 6885)
- 15 O-Ring
- 16 O-Ring
- 17 Verschrauben (DIN 7984)
- 18 Verschrauben (DIN 7984)
- 19 Distanzscheibe (DIN 7603)
- 20 Ölstöpsel (DIN 908)



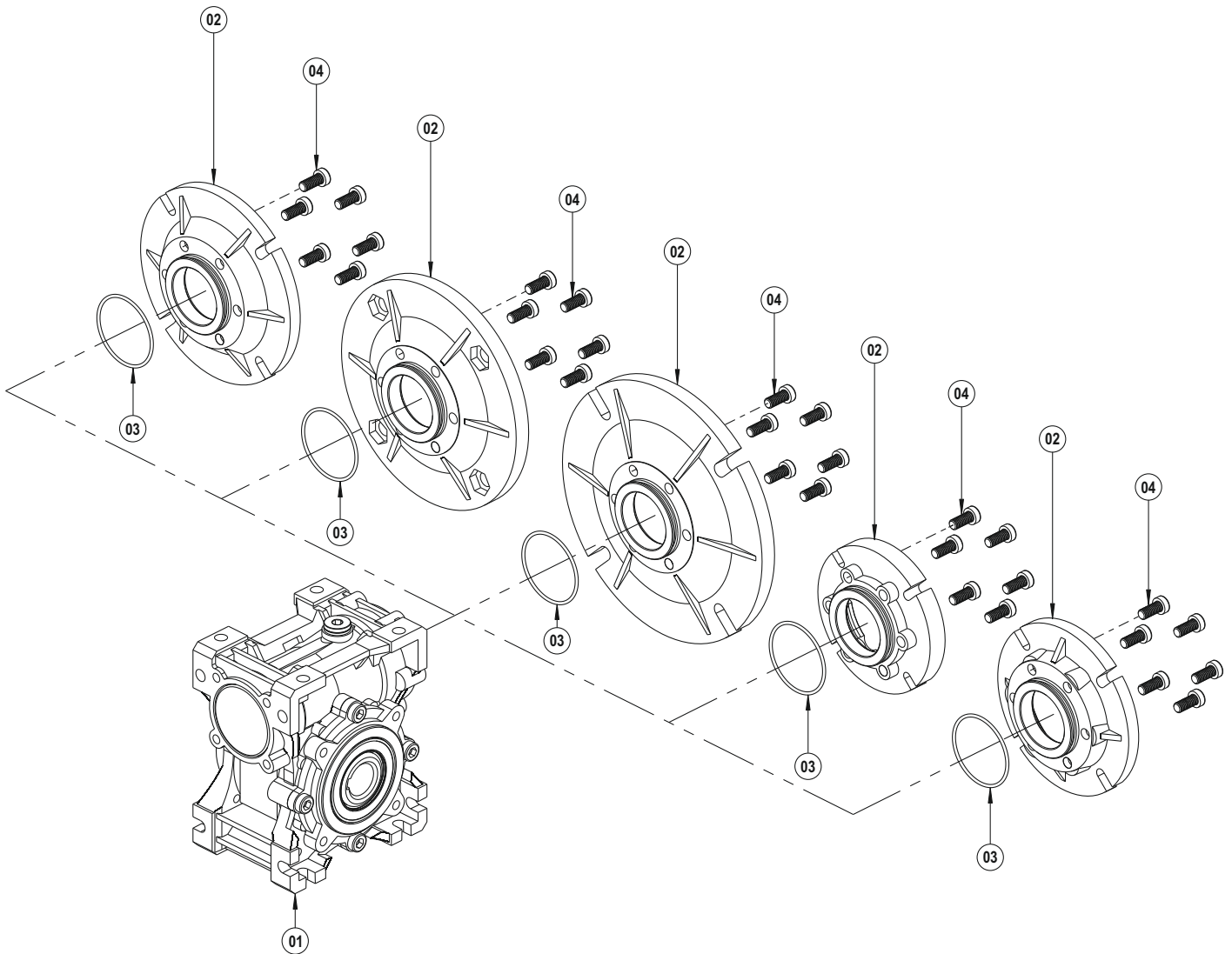
- 01 Gehäuse
- 02 Abdeckung
- 03 Eingangsflansch
- 04 Antriebsritzel
- 05 Antriebsrad
- 06 Kugellager
- 07 Kugellager
- 08 Kugellager
- 09 Öldichtung
- 10 Öldichtung
- 11 Öldichtung
- 12 Passscheibe (DIN 988)
- 13 Sicherungsring (DIN 472)
- 14 Passfeder (DIN 6885)
- 15 O-Ring
- 16 O-Ring
- 17 Verschrauben (DIN 7984)
- 18 Verschrauben (DIN 7984)
- 19 Distanzscheibe (DIN 7603)
- 20 Ölstopfen (DIN 908)

TMA - ÇMA



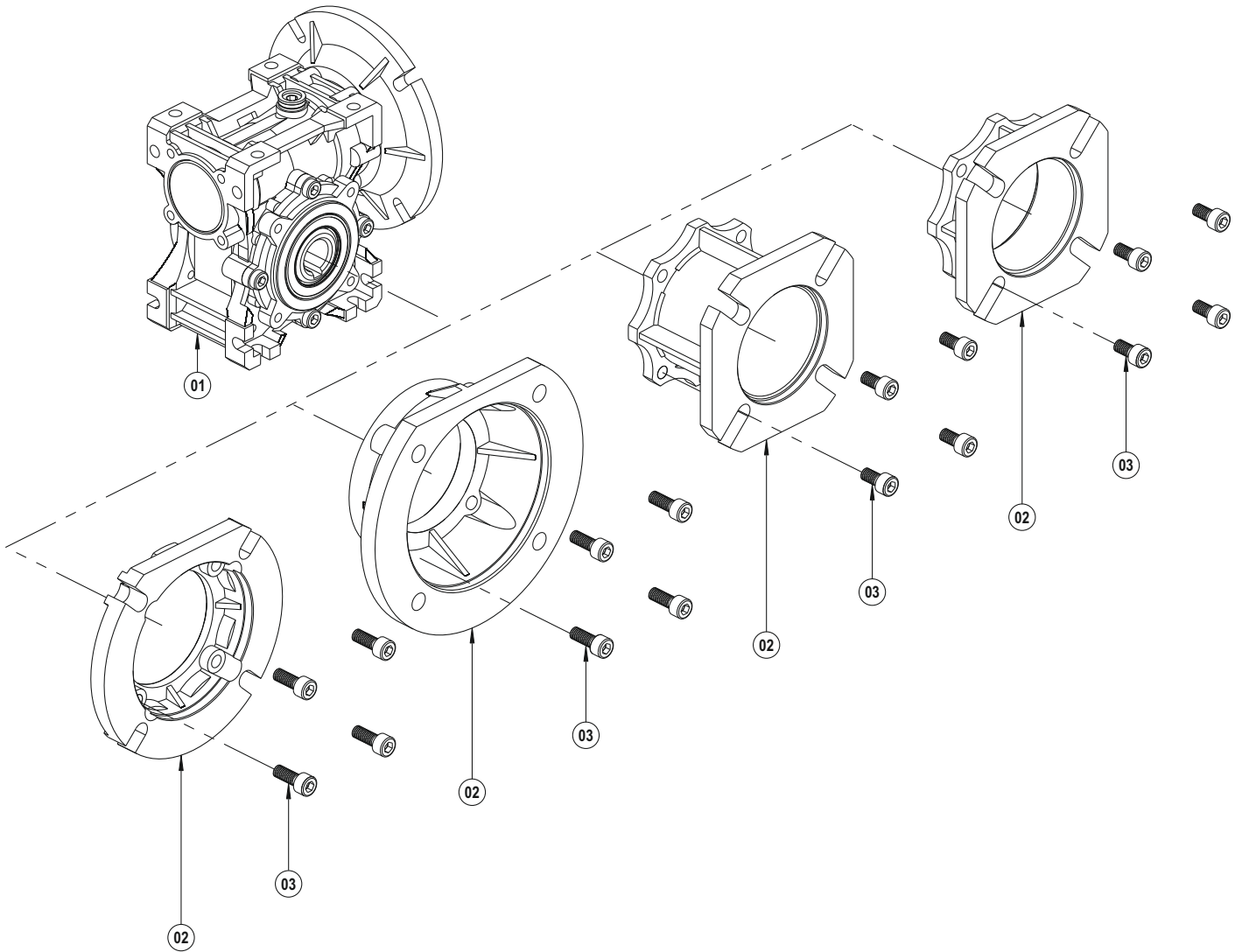
- 01 PMRV PLUS / PRV PLUS Bausatz
- 02 Abtriebswelle (Mit Passfeder)
- 03 Abtriebswelle (Mit Passfeder)
- 04 Distanzscheibe
- 05 Sicherungsring (DIN 471)
- 06 Passfeder (DIN 6885)
- 07 Passfeder (DIN 6885)

PAM B5 / B14



- 01 PMRV PLUS Bausatz
- 02 Eingangsfansch
- 03 O-Ring
- 04 Verschrauben (DIN 7984)

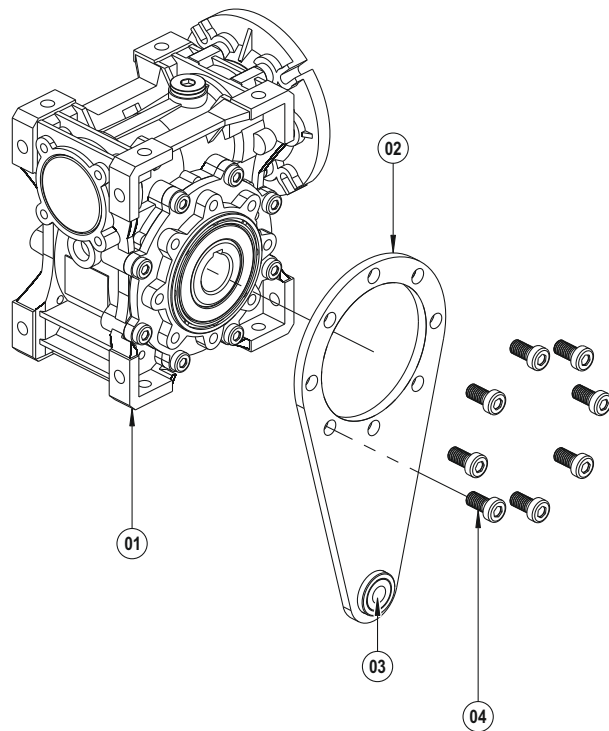
Zubehör



B5 Abtriebsflansch

- 01 PMRV PLUS / PRV PLUS Bausatz
- 02 B5 Abtriebsflansch
- 03 Verschrauben (DIN 912)

Zubehör



Drehmomentstütze

- 01 PMRV PLUS / PRV PLUS Bausatz
- 02 Drehmomentstütze
- 03 Gummipuffer
- 04 Verschrauben (DIN 912)



• In der Schlinge 6, D-59227 Ahlen / DEUTSCHLAND
• T: +49 (0) 2382-855 7010 • F: +49 (0) 2382-855 7015
• info@nrwdrivetechologies.com • www.nrwdrivetechologies.com